

平成28年3月期 決算短信〔日本基準〕（連結）

平成28年5月12日  
上場取引所 東 名

上場会社名 株式会社ノリタケカンパニーリミテド  
 コード番号 5331 URL http://www.noritake.co.jp/  
 代表者 (役職名) 代表取締役社長 (氏名) 小倉 忠  
 問合せ先責任者 (役職名) 財務部長 (氏名) 中村 吉雅 TEL 052-561-7116  
 定時株主総会開催予定日 平成28年6月29日 配当支払開始予定日 平成28年6月10日  
 有価証券報告書提出予定日 平成28年6月29日  
 決算補足説明資料作成の有無：有  
 決算説明会開催の有無：有（アナリスト向け）

(百万円未満切捨て)

1. 平成28年3月期の連結業績（平成27年4月1日～平成28年3月31日）

(1) 連結経営成績

(%表示は対前期増減率)

	売上高		営業利益		経常利益		親会社株主に帰属する 当期純利益	
	百万円	%	百万円	%	百万円	%	百万円	%
28年3月期	109,631	10.7	3,448	57.4	4,780	41.0	4,412	114.3
27年3月期	99,038	11.7	2,191	179.3	3,389	75.6	2,059	56.8

(注) 包括利益 28年3月期 Δ1,169百万円 (-%) 27年3月期 11,544百万円 (55.8%)

	1株当たり 当期純利益	潜在株式調整後 1株当たり当期純利益	自己資本 当期純利益率	総資産 経常利益率	売上高 営業利益率
	円 銭	円 銭	%	%	%
28年3月期	30.73	—	5.7	3.4	3.1
27年3月期	14.34	—	2.8	2.6	2.2

(参考) 持分法投資損益 28年3月期 491百万円 27年3月期 298百万円

(2) 連結財政状態

	総資産	純資産	自己資本比率	1株当たり純資産
	百万円	百万円	%	円 銭
28年3月期	135,931	79,765	56.5	534.53
27年3月期	145,836	82,817	54.1	549.59

(参考) 自己資本 28年3月期 76,749百万円 27年3月期 78,924百万円

(3) 連結キャッシュ・フローの状況

	営業活動による キャッシュ・フロー	投資活動による キャッシュ・フロー	財務活動による キャッシュ・フロー	現金及び現金同等物 期末残高
	百万円	百万円	百万円	百万円
28年3月期	6,114	Δ4,028	Δ3,907	8,583
27年3月期	5,066	Δ6,281	2,719	10,586

2. 配当の状況

	年間配当金					配当金総額 (合計)	配当性向 (連結)	純資産配当 率(連結)
	第1四半期末	第2四半期末	第3四半期末	期末	合計			
	円 銭	円 銭	円 銭	円 銭	円 銭	百万円	%	%
27年3月期	—	3.00	—	3.00	6.00	861	41.8	1.2
28年3月期	—	3.00	—	3.00	6.00	861	19.5	1.1
29年3月期(予想)	—	3.00	—	30.00	—	—	35.9	—

※当社は、平成28年10月1日を効力発生日として普通株式10株につき1株の割合をもって株式併合を実施する予定であるため、平成29年3月期(予想)の1株当たり期末配当金につきましては、当該株式併合を考慮した金額を記載し、年間配当金合計は、「—」として記載しております。株式併合を考慮しない場合の平成29年3月期(予想)の1株当たり期末配当金は3円となり、1株当たり年間配当金は6円となります。詳細につきましては、「業績予想の適切な利用に関する説明、その他特記事項」をご覧ください。

3. 平成29年3月期の連結業績予想（平成28年4月1日～平成29年3月31日）

(%表示は、通期は対前期、四半期は対前年同四半期増減率)

	売上高		営業利益		経常利益		親会社株主に帰属 する当期純利益		1株当たり 当期純利益
	百万円	%	百万円	%	百万円	%	百万円	%	円 銭
第2四半期(累計)	53,000	Δ1.9	800	Δ41.5	1,500	Δ24.2	900	Δ62.4	6.27
通期	109,000	Δ0.6	2,400	Δ30.4	3,800	Δ20.5	2,400	Δ45.6	167.15

※平成29年3月期の連結業績予想(通期)における1株当たり当期純利益につきましては、株式併合の影響を考慮しております。株式併合を考慮しない場合の平成29年3月期の連結業績予想(通期)における1株当たり当期純利益は16円71銭となります。詳細につきましては、「業績予想の適切な利用に関する説明、その他特記事項」をご覧ください。

※ 注記事項

(1) 期中における重要な子会社の異動（連結範囲の変更を伴う特定子会社の異動）：無

(2) 会計方針の変更・会計上の見積りの変更・修正再表示

- ① 会計基準等の改正に伴う会計方針の変更：有
- ② ①以外の会計方針の変更：無
- ③ 会計上の見積りの変更：無
- ④ 修正再表示：無

(注) 詳細は、【添付資料】18ページ（会計方針の変更）をご覧ください。

(3) 発行済株式数（普通株式）

① 期末発行済株式数（自己株式を含む）	28年3月期	158,428,497株	27年3月期	158,428,497株
② 期末自己株式数	28年3月期	14,843,978株	27年3月期	14,821,960株
③ 期中平均株式数	28年3月期	143,595,184株	27年3月期	143,620,385株

(参考) 個別業績の概要

1. 平成28年3月期の個別業績（平成27年4月1日～平成28年3月31日）

(1) 個別経営成績

(%表示は対前期増減率)

	売上高		営業利益		経常利益		当期純利益	
	百万円	%	百万円	%	百万円	%	百万円	%
28年3月期	60,102	△2.8	△915	—	1,022	△16.3	1,923	109.2
27年3月期	61,854	△1.1	△932	—	1,221	369.1	919	63.5

	1株当たり 当期純利益	潜在株式調整後 1株当たり当期純利益
	円 銭	円 銭
28年3月期	13.40	—
27年3月期	6.40	—

(2) 個別財政状態

	総資産	純資産	自己資本比率	1株当たり純資産
	百万円	百万円	%	円 銭
28年3月期	111,178	58,348	52.5	406.37
27年3月期	118,527	60,390	51.0	420.52

(参考) 自己資本 28年3月期 58,348百万円 27年3月期 60,390百万円

※ 監査手続の実施状況に関する表示

この決算短信は、金融商品取引法に基づく監査手続の対象外であり、この決算短信の開示時点において、財務諸表に対する監査手続が実施中であります。

※ 業績予想の適切な利用に関する説明、その他特記事項

1. 業績予想につきましては、現状で判断しうる一定の前提に基づいており、今後発生する状況の変化によっては実際の業績と異なる可能性があります。なお、上記の予想の前提条件その他の関連する事項につきましては【添付資料】2ページ「(1) 経営成績に関する分析」をご覧ください。

2. 当社は平成28年5月12日開催の取締役会において、平成28年6月29日開催予定の第135期定時株主総会に、株式併合について付議することを決議し、同株主総会での承認可決を条件に、平成28年10月1日を効力発生日として、普通株式10株につき1株の割合をもって株式併合を実施することとしております。併せて同日付で単元株式数の変更（1,000株から100株への変更）を実施する予定です。なお、株式併合を考慮しない場合の平成29年3月期の配当予想及び連結業績予想は以下のとおりです。

(1) 平成29年3月期の配当予想

- 1株当たり配当金
- 第2四半期末 3円
- 期末 3円

(2) 平成29年3月期の連結業績予想

- 1株当たり当期純利益
- 第2四半期末（累計） 6円27銭
- 通期 16円71銭

## ○添付資料の目次

1. 経営成績・財政状態に関する分析 .....	2
(1) 経営成績に関する分析 .....	2
(2) 財政状態に関する分析 .....	3
(3) 利益配分に関する基本方針及び当期・次期の配当 .....	4
2. 企業集団の状況 .....	5
3. 経営方針 .....	7
(1) 会社の経営の基本方針 .....	7
(2) 中長期的な会社の経営戦略 .....	7
(3) 対処すべき課題 .....	7
4. 会計基準の選択に関する基本的な考え方 .....	7
5. 連結財務諸表 .....	8
(1) 連結貸借対照表 .....	8
(2) 連結損益計算書及び連結包括利益計算書 .....	10
連結損益計算書 .....	10
連結包括利益計算書 .....	11
(3) 連結株主資本等変動計算書 .....	12
(4) 連結キャッシュ・フロー計算書 .....	14
(5) 連結財務諸表に関する注記事項 .....	16
(継続企業の前提に関する注記) .....	16
(連結財務諸表作成のための基本となる重要な事項) .....	16
(会計方針の変更) .....	18
(表示方法の変更) .....	18
(追加情報) .....	19
(連結貸借対照表関係) .....	19
(連結損益計算書関係) .....	19
(連結包括利益計算書関係) .....	21
(連結株主資本等変動計算書関係) .....	21
(連結キャッシュ・フロー計算書関係) .....	22
(セグメント情報等) .....	23
(1株当たり情報) .....	26
(重要な後発事象) .....	26
6. その他 .....	27
役員の異動 .....	27

## 1. 経営成績・財政状態に関する分析

## (1) 経営成績に関する分析

## ①当連結会計年度（平成27年4月1日から平成28年3月31日まで）の経営成績

当連結会計年度は、第9次中期経営計画の最終年度として、次の3項目の基本戦略の実現に全力で取り組んで参りました。

- i) 価格競争力のある新技術・新商品を開発し、市場競争力を高めて売上拡大を図ります。
- ii) 海外生産拠点の整備を進め、海外市場の開拓と採算性の向上を図ります。
- iii) 効果的で効率的な経営体制及びインフラの整備を推進します。

新商品の開発につきましては、コンクリートブレード、車載向けMLCC用電子ペースト、自動車部品向け焼成炉・乾燥炉などが市場で評価され、今後の売上拡大が期待できる商品となりました。

海外生産拠点の整備と海外市場の開拓につきましては、米国のCBN砥石工場は、一貫生産化したことで競争力が高まり、北米での売上は着実に増加しています。中国の砥石工場は、現地生産化が進み稼働率も順調に上がっていましたが、昨今の中国鉄鋼業不振の影響で生産が増加せず、工場の黒字化には更に1年以上かかる見通しです。タイ国では、砥石工場において、電着工具が市場の影響を受け低調でしたが、CBN砥石の生産は、日本からの生産移管が計画通り進んでいます。石膏工場は、稼働率も安定し、衛生陶器向け石膏の輸出が堅調で、建材向け新製品の売上も徐々に増えるなど、好調に推移しています。

経営体制につきましては、ものづくり強化活動など生産部門中心の活動に加え、事務・営業部門においても業務品質向上活動の取組みを開始しました。このほか、安全衛生、コンプライアンス、環境保全などの活動にもグループ全体で取り組んでおります。また、本社工場跡地の活用・再開発に関しては、本年2月末日に、ノリタケの森から広がる上質な潤いのあるまちづくりをコンセプトとした都市計画提案を名古屋市へ提出し、再開発計画を着実に進めております。

その結果、当連結会計年度の売上高は1,096億31百万円（前期比10.7%増加）、営業利益は34億48百万円（前期比57.4%増加）、経常利益は47億80百万円（前期比41.0%増加）、親会社株主に帰属する当期純利益は44億12百万円（前期比114.3%増加）となりました。

セグメントごとの業績は以下のとおりであります。

## (工業機材)

国内市場では、主要客先である自動車の生産に回復の兆しが見られたものの、鉄鋼、ベアリング、電子半導体は依然として回復が遅れ、売上は微減となりました。海外市場では、景気の減速が一層鮮明となった中国で、鉄鋼向けが生産調整の影響を受けて伸び悩み、タイ国も低調に留まりました。米国及びメキシコにおいては自動車生産が堅調に推移したことに加え、円安の影響もあり、売上は増加しました。日本レヂボンの事業も、インドネシア向けが回復するなど主に海外向けが好調に推移しました。その結果、工業機材事業の売上高は、571億93百万円（前期比21.2%増加）、営業利益は17億17百万円（前期比90.8%増加）となりました。

## (セラミック・マテリアル)

電子ペーストは、MLCC用が国内向けに堅調に推移しましたが、太陽光発電用向けの売上は大きく減少しました。石膏は、東南アジア向けが好調に推移しましたが、厚膜回路基板は、主力の車載用で需要が後退し、売上は大きく減少しました。蛍光表示管は、国内及びアジア向けが減少しましたが、米州向け及び欧州向けが微増となり、円安の影響も受けて前年並みの売上となりました。共立マテリアルの事業は、セラミック原料が横ばいであったものの、電子部材が海外で好調に推移しましたので、売上は増加しました。その結果、セラミック・マテリアル事業の売上高は、288億46百万円（前期比5.2%減少）、営業利益は16億6百万円（前期比4.0%増加）となりました。

## (エンジニアリング)

主力の乾燥炉及び焼成炉は、電子部品向けが堅調に推移し、リチウムイオン電池向けでは、一部顧客の設備投資が進んだことにより、売上は増加しました。濾過装置は、工作機械向けや中国のベアリング向けが減少したものの、混合攪拌装置は、新規分野の顧客の取り込みなど市場開拓に重点的に取り組んだことにより、売上は増加しました。超硬丸鋸切断機は、国内向けが大幅に減少しました。その結果、エンジニアリング事業の売上高は、134億90百万円（前期比13.9%増加）、営業利益は4億73百万円（前期比71.7%増加）となりました。

## (食器)

国内では、百貨店向けが低迷したものの、訪日外国人向けやホテル・レストラン向けが堅調に推移し、売上は増加しました。海外では、主要顧客の在庫調整の影響を受けた米国市場は低調に終わり、欧州市場も大きく減少しましたが、アジア市場において一般消費者向け及びエアライン向けが好調に推移したため、売上は増加しました。その結果、食器事業の売上高は、101億0百万円（前期比5.6%増加）、3億48百万円の営業損失となりました。

## ②次期の見通し

平成29年3月期の連結業績につきましては売上高1,090億円、営業利益24億円、経常利益38億円、親会社株主に帰属する当期純利益24億円を見込んでおります。

## (2) 財政状態に関する分析

## ①資産、負債及び純資産に関する状況

当連結会計年度末の総資産は、現金及び預金並びに退職給付に係る資産が減少したことに加え、保有株式の株価下落に伴い投資有価証券の時価総額が減少したことから、前連結会計年度末に比べ99億5百万円減少し、1,359億31百万円となりました。

負債は、短期借入金が増加したものの、社債の償還及び長期借入金の返済により、1年内償還予定の社債及び長期借入金が増加したことに加え、その他有価証券評価差額金及び退職給付に係る資産の減少により繰延税金負債が減少したことから、前連結会計年度末に比べ68億53百万円減少し、561億66百万円となりました。

純資産は、利益剰余金が増加したものの、その他有価証券評価差額金及び退職給付に係る調整累計額の減少により、前連結会計年度末に比べ30億51百万円減少し、797億65百万円となりました。

## ②キャッシュ・フローの状況

当連結会計年度末の現金及び現金同等物（以下「資金」という。）の残高は、社債の償還等により、前連結会計年度末に比べ20億2百万円減少し、85億83百万円となりました。また、当連結会計年度におけるフリー・キャッシュ・フローは20億85百万円の増加となりました。

当連結会計年度における各キャッシュ・フローの状況とそれらの要因は以下のとおりであります。

## （営業活動によるキャッシュ・フロー）

営業活動により得られた資金は、前連結会計年度に比べ10億47百万円増加し、61億14百万円となりました。これは主に売上債権が17億20百万円増加したものの、税金等調整前当期純利益を56億84百万円及び減価償却費を41億47百万円それぞれ計上したことによるものです。

## （投資活動によるキャッシュ・フロー）

投資活動に使用した資金は、前連結会計年度に比べ22億52百万円減少し、40億28百万円となりました。これは主に有形及び無形固定資産の売却により15億47百万円の収入があったものの、有形及び無形固定資産の取得により47億14百万円支出したことによるものです。

## （財務活動によるキャッシュ・フロー）

前連結会計年度において財務活動により得られた資金は27億19百万円であったのに対し、当連結会計年度において財務活動に使用した資金は39億7百万円となりました。これは主に短期借入金の純増減額が93億82百万円増加したものの、社債を100億円償還したこと及び連結の範囲の変更を伴わない子会社株式の取得により13億44百万円支出したことによるものです。

なお、当社グループのキャッシュ・フロー指標は次のとおりであります。

	平成24年 3月期	平成25年 3月期	平成26年 3月期	平成27年 3月期	平成28年 3月期
自己資本比率 (%)	51.5	57.7	57.8	54.1	56.5
時価ベースの自己資本比率 (%)	29.8	30.1	31.6	27.8	26.8
キャッシュ・フロー対有利子負債比率 (%)	654.0	519.2	478.5	598.8	461.5
インタレスト・カバレッジ・レシオ (倍)	22.2	28.2	30.5	31.8	36.2

自己資本比率：自己資本／総資産

時価ベースの自己資本比率：株式時価総額／総資産

キャッシュ・フロー対有利子負債比率：有利子負債／キャッシュ・フロー

インタレスト・カバレッジ・レシオ：キャッシュ・フロー／利払い

- (注) 1 各指標は、いずれも連結ベースの財務数値により計算しております。  
 2 株式時価総額は、自己株式を除く発行済株式数をベースに計算しております。  
 3 キャッシュ・フローは、連結キャッシュ・フロー計算書の営業活動によるキャッシュ・フローを利用しております。  
 4 有利子負債は、連結貸借対照表に計上されている負債のうち利子を支払っている全ての負債を対象としております。

(3) 利益配分に関する基本方針及び当期・次期の配当

当社は、株主の皆様に対する利益還元を重要な経営方針として位置付け、長期にわたる安定的な配当を継続することを基本とし、業績・財務体質、今後の事業展開等を総合的に判断して成果の配分を行うこととしております。また、内部留保金につきましては、将来ノリタケグループの柱となるべき新技術・新製品を生み出す開発投資や成長分野への継続的な事業展開のための投資に活用して参ります。なお、当期の1株当たりの配当金につきましては、3円とし、既に実施済みの中間配当金1株につき3円と合わせて、年間配当金は1株当たり6円とさせていただきます。

また、次期の配当金は、業績の見通し及び平成28年10月1日を効力発生日とする株式併合（普通株式10株を1株に併合）を実施する予定であることに鑑み、中間配当金は1株当たり3円、期末配当金は1株当たり30円を予定しております。なお、株式併合を考慮しない場合の期末配当金は3円となります。

## 2. 企業集団の状況

当社の企業集団は、子会社25社及び関連会社7社で構成され、工業機材事業、セラミック・マテリアル事業、エンジニアリング事業、食器事業を事業部門として、製造販売を主な事業内容とし、関連するサービス部門とともに事業活動を展開しております。

当社グループの事業に係わる上記事業部門の位置づけは次のとおりであり、セグメントの区分と同一であります。

**工業機材事業** 製造面では、研削砥石の製造及び加工を当社外5社の子会社及び関連会社2社が行い、ダイヤモンド工具の製造を当社外1社の子会社が行っております。また、研磨布紙の製造を子会社である株式会社ノリタケコーテッドアブレーシブ及び関連会社1社が行い、一部を当社へ供給しております。

販売面では、国内、海外とも当社外1社の子会社が販売するほか、国内市場におきましては株式会社ゼンノリタケ外1社の子会社が行い、海外市場におきましてはNoritake Co., Inc. (米国) 外3社の子会社が行っております。また、株式会社ノリタケコーテッドアブレーシブはその製品の大部分を直接国内、海外に販売しております。

**セラミック・マテリアル事業** 製造面では、電子ペースト、厚膜回路基板等を当社が製造するほか、子会社であるP.T. Noritake Indonesia (インドネシア) 外1社の子会社及び関連会社1社が製造しております。また、蛍光表示管を子会社であるノリタケ伊勢電子株式会社が製造し、当社へ供給しており、セラミック原料等を子会社である共立マテリアル株式会社及びその子会社が製造し、一部を当社へ供給しております。

販売面では、国内、海外とも当社が販売するほか、当社を販売元として実質的には製販一体であるノリタケ伊勢電子株式会社が行っております。海外市場におきましてはNoritake Co., Inc. (米国) 外3社の子会社が行っております。共立マテリアル株式会社はその製品の大部分を直接国内、海外に販売しております。

また、関連会社であるクラレノリタケデンタル株式会社は、デンタル関連商品の製造販売を行っております。

**エンジニアリング事業** 製造面では当社が製造するほか、各種工業炉の製造を子会社である株式会社ノリタケTCFが、スタティックミキサーの製造を子会社である晨杏股份有限公司(台湾)が行い、当社へ供給しております。

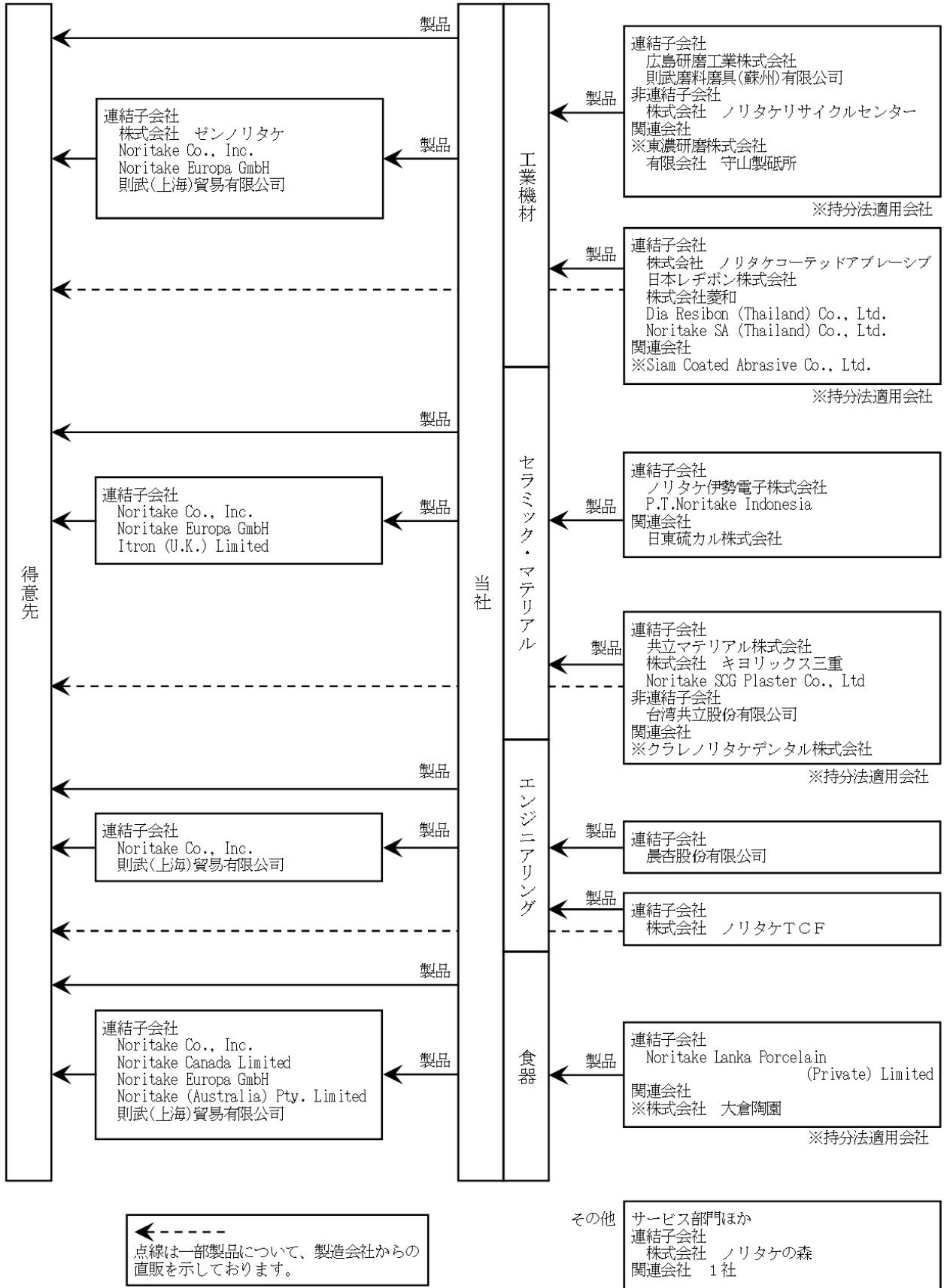
販売面では、国内、海外とも当社外1社の子会社が販売するほか、海外市場におきましては、子会社であるNoritake Co., Inc. (米国) 外1社の子会社が行っております。

**食器事業** 製造面では当社が製造するほか、陶磁器等食器の製造を子会社であるNoritake Lanka Porcelain (Private) Limited (スリランカ) 及び関連会社1社が行い、当社へ供給しております。

販売面では、国内、海外ともに当社が販売するほか、海外市場におきましてはNoritake Co., Inc. (米国) 外4社の子会社が行っております。

そのほかサービス部門として株式会社ノリタケの森及び関連会社1社があります。

事業の系統図は、次のとおりであります。





### 3. 経営方針

#### (1) 会社の経営の基本方針

当社グループは、事業を通じて社会に貢献することを目指し、企業として、市場の需要に対応すること、市場において競争力を持つこと、社会から信用されることを経営の基本理念として、事業の運営と発展に努め、株主の皆様をはじめとする社会の期待に応えて参ります。

#### (2) 中長期的な会社の経営戦略

平成28年度から平成30年度までの3ヵ年を対象とする第10次中期経営計画を策定し、当社グループが取り組むべき課題、目標、戦略を設定しました。

##### ①経営課題

急速に変化し、益々競争が激化するグローバル市場において、安定した収益と成長が期待できる事業体制、経営体制の構築を目指します。

##### ②経営目標

長期目標として、売上伸長率年5%、営業利益率5%、海外販売比率50%、ROE 5%以上、自己資本比率50%以上維持の実現を目指し、基本戦略に取り組んで参ります。

##### ③基本戦略

- i) 製造・販売・技術が一体となって営業活動を推進することで、シェアを拡大するとともに、新しい市場の開拓を進めます。
- ii) 新商品・新技術の開発によって市場競争力を高め、売上げの拡大を図ります。
- iii) 海外生産拠点の整備と海外市場の開拓を進め、事業の拡大を図ります。
- iv) 経営インフラを整備し、経営体制の強化を図ります。

#### (3) 対処すべき課題

国内では、中国の経済成長鈍化に加え、円高、株安などの影響で景気は減速基調となり予断を許さない状況にあります。また海外では、低迷状態にある欧州の景気や、新興国経済の成長も減速するなど、世界経済は総じて先行き不透明であり、当社を取り巻く経営環境は引き続き厳しい状況が続くと予想されます。

こうした状況を踏まえ、当社グループといたしましては、第10次中期経営計画を策定し、その計画の実現に向け全力で取り組んで参ります。

セグメントごとに取り組むべき課題と対策は以下のとおりであります。

##### (工業機材)

自動車、エネルギー、情報機器、医療など先進、成長分野向けの新商品の開発を迅速に進めるとともに、国内や海外のサービス体制を強化し、用途・分野・地域のそれぞれの単位で、シェアの拡大を目指します。また、需要地域ごとに生産拠点や販売拠点を整備・強化し、グローバルな事業推進体制を構築して参ります。

##### (セラミック・マテリアル)

電子ペーストは、車載用MLCCやインダクタなど電子部品分野での新商品開発と新規需要開拓に取り組みます。セラミックスは、建材用石膏の東南アジア地域での拡販や担体の次世代品の開発、ならびにタッチスイッチ、タッチパネル等の電子表示関連の新商品開発と新市場の開拓を推進します。共立マテリアルは、MLCC用材料のシェア拡大と、燃料電池材料等の新商品開発に取り組みます。

##### (エンジニアリング)

自動車関連分野や電子材料関連分野での新商品開発と新用途開拓に取り組み、拡販を図ります。また、海外販売体制を構築し、事業の拡大を目指します。

##### (食器)

国内及び米州においては、高品質で洗練された商品を充実させるとともに、提案力を強化し拡販を図ります。アジアや中近東においては営業体制を整備・強化し、市場開拓を推進します。また、新商品の開発スピードの向上と生産体制の効率化に取り組んで参ります。

経営体制の強化につきましては、第10次中期経営計画においても引き続き取り組んで参ります。管理部門では、事業のグローバル化に対応した体制づくりに取り組みます。また、ノリタケグループ全体でものづくり強化活動のレベルアップを図って参ります。

### 4. 会計基準の選択に関する基本的な考え方

当社グループは、連結財務諸表の期間比較可能性及び企業間の比較可能性を考慮し、当面は、日本基準で連結財務諸表を作成する方針であります。

なお、今後につきましては、国内外の諸情勢及び国内の同業他社における国際会計基準の適用状況等を踏まえ、国際会計基準の適用について検討を進めていく方針であります。

## 5. 連結財務諸表

## (1) 連結貸借対照表

(単位：百万円)

	前連結会計年度 (平成27年3月31日)	当連結会計年度 (平成28年3月31日)
<b>資産の部</b>		
流動資産		
現金及び預金	12,530	10,720
受取手形及び売掛金	27,938	28,556
電子記録債権	1,352	2,262
商品及び製品	8,644	8,427
仕掛品	3,829	3,778
原材料及び貯蔵品	4,582	4,387
繰延税金資産	484	607
その他	2,014	1,690
貸倒引当金	△21	△30
流動資産合計	61,354	60,402
固定資産		
有形固定資産		
建物及び構築物（純額）	18,252	17,656
機械装置及び運搬具（純額）	9,867	9,051
土地	13,646	13,507
建設仮勘定	291	717
その他（純額）	3,452	3,013
有形固定資産合計	45,511	43,946
無形固定資産		
投資その他の資産	1,281	1,200
投資有価証券	34,227	29,184
退職給付に係る資産	2,481	122
繰延税金資産	121	331
その他	981	876
貸倒引当金	△121	△132
投資その他の資産合計	37,690	30,382
固定資産合計	84,482	75,529
資産合計	145,836	135,931

(単位：百万円)

	前連結会計年度 (平成27年3月31日)	当連結会計年度 (平成28年3月31日)
<b>負債の部</b>		
流動負債		
支払手形及び買掛金	13,108	9,307
電子記録債務	387	4,239
短期借入金	3,400	12,730
1年内償還予定の社債	10,000	—
1年内返済予定の長期借入金	1,660	2,011
未払費用	2,558	1,841
未払法人税等	695	700
賞与引当金	1,422	1,463
設備関係支払手形	826	236
営業外電子記録債務	—	229
その他	2,927	1,893
流動負債合計	36,985	34,655
固定負債		
長期借入金	15,277	13,474
繰延税金負債	7,488	4,889
役員退職慰労引当金	832	276
退職給付に係る負債	2,083	2,064
その他	353	806
固定負債合計	26,034	21,511
負債合計	63,019	56,166
<b>純資産の部</b>		
株主資本		
資本金	15,632	15,632
資本剰余金	18,832	18,783
利益剰余金	35,735	39,286
自己株式	△3,985	△3,991
株主資本合計	66,215	69,711
その他の包括利益累計額		
その他有価証券評価差額金	13,516	10,106
為替換算調整勘定	△759	△1,660
退職給付に係る調整累計額	△47	△1,407
その他の包括利益累計額合計	12,709	7,038
非支配株主持分	3,892	3,015
純資産合計	82,817	79,765
負債純資産合計	145,836	135,931

(2) 連結損益計算書及び連結包括利益計算書  
(連結損益計算書)

(単位：百万円)

	前連結会計年度 (自 平成26年4月1日 至 平成27年3月31日)	当連結会計年度 (自 平成27年4月1日 至 平成28年3月31日)
売上高	99,038	109,631
売上原価	72,857	80,385
売上総利益	26,180	29,245
販売費及び一般管理費		
販売費	16,785	17,664
一般管理費	7,203	8,133
販売費及び一般管理費合計	23,989	25,797
営業利益	2,191	3,448
営業外収益		
受取利息	50	67
受取配当金	490	573
受取賃貸料	379	342
為替差益	175	39
持分法による投資利益	298	491
その他	185	185
営業外収益合計	1,579	1,699
営業外費用		
支払利息	160	145
固定資産賃貸費用	127	151
支払手数料	53	—
その他	39	71
営業外費用合計	381	368
経常利益	3,389	4,780
特別利益		
固定資産売却益	4	1,470
投資有価証券売却益	—	22
段階取得に係る差益	76	—
負ののれん発生益	38	—
特別利益合計	119	1,493
特別損失		
固定資産処分損	337	233
減損損失	71	356
投資有価証券評価損	0	0
特別損失合計	408	589
税金等調整前当期純利益	3,100	5,684
法人税、住民税及び事業税	1,094	1,393
法人税等調整額	△100	△403
法人税等合計	994	989
当期純利益	2,106	4,694
非支配株主に帰属する当期純利益	46	281
親会社株主に帰属する当期純利益	2,059	4,412

(連結包括利益計算書)

(単位：百万円)

	前連結会計年度 (自 平成26年4月1日 至 平成27年3月31日)	当連結会計年度 (自 平成27年4月1日 至 平成28年3月31日)
当期純利益	2,106	4,694
その他の包括利益		
その他有価証券評価差額金	4,782	△3,421
為替換算調整勘定	2,770	△1,033
退職給付に係る調整額	1,895	△1,382
持分法適用会社に対する持分相当額	△11	△25
その他の包括利益合計	9,437	△5,863
包括利益	11,544	△1,169
(内訳)		
親会社株主に係る包括利益	10,961	△1,257
非支配株主に係る包括利益	582	88

## (3) 連結株主資本等変動計算書

前連結会計年度 (自 平成26年4月1日 至 平成27年3月31日)

(単位: 百万円)

	株主資本				
	資本金	資本剰余金	利益剰余金	自己株式	株主資本合計
当期首残高	15,632	18,832	34,309	△3,979	64,795
会計方針の変更による累積的影響額			445		445
会計方針の変更を反映した当期首残高	15,632	18,832	34,755	△3,979	65,240
当期変動額					
剰余金の配当			△861		△861
親会社株主に帰属する当期純利益			2,059		2,059
連結範囲の変動			△217		△217
自己株式の取得				△5	△5
株主資本以外の項目の当期変動額 (純額)					
当期変動額合計	—	—	980	△5	974
当期末残高	15,632	18,832	35,735	△3,985	66,215

	その他の包括利益累計額				非支配株主持分	純資産合計
	その他有価証券 評価差額金	為替換算調整勘定	退職給付に係る 調整累計額	その他の包括利 益累計額合計		
当期首残高	8,758	△2,979	△1,972	3,807	613	69,216
会計方針の変更による累積的影響額						445
会計方針の変更を反映した当期首残高	8,758	△2,979	△1,972	3,807	613	69,661
当期変動額						
剰余金の配当						△861
親会社株主に帰属する当期純利益						2,059
連結範囲の変動						△217
自己株式の取得						△5
株主資本以外の項目の当期変動額 (純額)	4,757	2,219	1,924	8,901	3,278	12,180
当期変動額合計	4,757	2,219	1,924	8,901	3,278	13,155
当期末残高	13,516	△759	△47	12,709	3,892	82,817

当連結会計年度（自 平成27年4月1日 至 平成28年3月31日）

（単位：百万円）

	株主資本				
	資本金	資本剰余金	利益剰余金	自己株式	株主資本合計
当期首残高	15,632	18,832	35,735	△3,985	66,215
当期変動額					
剰余金の配当			△861		△861
親会社株主に帰属する当期純利益			4,412		4,412
自己株式の取得				△6	△6
連結子会社株式の取得による持分の増減		△30			△30
連結子会社株式の売却による持分の増減		△18			△18
株主資本以外の項目の当期変動額（純額）					
当期変動額合計	—	△49	3,551	△6	3,495
当期末残高	15,632	18,783	39,286	△3,991	69,711

	その他の包括利益累計額				非支配株主持分	純資産合計
	その他有価証券 評価差額金	為替換算調整勘定	退職給付に係る 調整累計額	その他の包括利 益累計額合計		
当期首残高	13,516	△759	△47	12,709	3,892	82,817
当期変動額						
剰余金の配当						△861
親会社株主に帰属する当期純利益						4,412
自己株式の取得						△6
連結子会社株式の取得による持分の増減						△30
連結子会社株式の売却による持分の増減						△18
株主資本以外の項目の当期変動額（純額）	△3,410	△900	△1,359	△5,670	△876	△6,547
当期変動額合計	△3,410	△900	△1,359	△5,670	△876	△3,051
当期末残高	10,106	△1,660	△1,407	7,038	3,015	79,765

## (4) 連結キャッシュ・フロー計算書

(単位：百万円)

	前連結会計年度 (自 平成26年4月1日 至 平成27年3月31日)	当連結会計年度 (自 平成27年4月1日 至 平成28年3月31日)
<b>営業活動によるキャッシュ・フロー</b>		
税金等調整前当期純利益	3,100	5,684
減価償却費	3,673	4,147
減損損失	71	356
段階取得に係る差損益 (△は益)	△76	—
負ののれん発生益	△38	—
貸倒引当金の増減額 (△は減少)	△28	20
退職給付に係る負債及び資産の増減額	568	396
役員退職慰労引当金の増減額 (△は減少)	△76	△556
受取利息及び受取配当金	△541	△640
支払利息	160	145
持分法による投資損益 (△は益)	△298	△491
有価証券及び投資有価証券売却損益 (△は益)	—	△22
有価証券及び投資有価証券評価損益 (△は益)	0	0
有形及び無形固定資産除売却損益 (△は益)	333	△1,237
売上債権の増減額 (△は増加)	48	△1,720
たな卸資産の増減額 (△は増加)	△1,484	209
仕入債務の増減額 (△は減少)	△80	153
その他	335	214
小計	5,664	6,660
利息及び配当金の受取額	766	813
利息の支払額	△159	△169
法人税等の支払額	△1,205	△1,190
営業活動によるキャッシュ・フロー	5,066	6,114
<b>投資活動によるキャッシュ・フロー</b>		
有形及び無形固定資産の取得による支出	△4,742	△4,714
有形及び無形固定資産の売却による収入	98	1,547
投資有価証券の取得による支出	△16	△28
投資有価証券の売却による収入	—	27
貸付けによる支出	△250	△23
貸付金の回収による収入	83	86
連結の範囲の変更を伴う子会社株式の取得による支出	△1,683	—
出資金の回収による収入	491	—
定期預金の預入による支出	△1,619	△2,148
定期預金の払戻による収入	1,536	1,930
その他	△179	△706
投資活動によるキャッシュ・フロー	△6,281	△4,028
<b>財務活動によるキャッシュ・フロー</b>		
短期借入金の純増減額 (△は減少)	△3,569	9,382
長期借入れによる収入	11,700	250
長期借入金の返済による支出	△4,486	△1,662
社債の償還による支出	—	△10,000
自己株式の取得による支出	△5	△6
配当金の支払額	△861	△861
連結の範囲の変更を伴わない子会社株式の取得による支出	—	△1,344
連結の範囲の変更を伴わない子会社株式の売却による収入	—	334
その他	△56	—
財務活動によるキャッシュ・フロー	2,719	△3,907



(単位：百万円)

	前連結会計年度 (自 平成26年4月1日 至 平成27年3月31日)	当連結会計年度 (自 平成27年4月1日 至 平成28年3月31日)
現金及び現金同等物に係る換算差額	304	△179
現金及び現金同等物の増減額 (△は減少)	1,809	△2,002
現金及び現金同等物の期首残高	8,671	10,586
新規連結に伴う現金及び現金同等物の増加額	105	—
現金及び現金同等物の期末残高	10,586	8,583

(5) 連結財務諸表に関する注記事項

(継続企業の前提に関する注記)

該当事項はありません。

(連結財務諸表作成のための基本となる重要な事項)

1 連結の範囲に関する事項

(1) 連結子会社 23社

(国内)

広島研磨工業株式会社、株式会社ノリタケコーテッドアブレーシブ、株式会社ゼンノリタケ  
日本レヂボン株式会社、株式会社菱和、共立マテリアル株式会社、株式会社キヨリックス三重  
ノリタケ伊勢電子株式会社、株式会社ノリタケTCF、株式会社ノリタケの森

(海外)

Noritake Lanka Porcelain (Private) Limited (スリランカ)、則武磨料磨具(蘇州)有限公司(中国)  
Noritake SA (Thailand) Co., Ltd. (タイ)、Dia Resibon (Thailand) Co., Ltd. (タイ)  
P.T. Noritake Indonesia (インドネシア)、Noritake SCG Plaster Co., Ltd. (タイ)  
晨杏股份有限公司(台湾)、Noritake Co., Inc. (米国)、Noritake Canada Limited (カナダ)  
Noritake Europa GmbH (ドイツ)、Itron (U.K.) Limited (英国)、則武(上海)貿易有限公司(中国)  
Noritake (Australia) Pty. Limited (オーストラリア)

(2) 主要な非連結子会社

株式会社ノリタケリサイクルセンター、台湾共立股份有限公司

連結の範囲から除いた理由

非連結子会社はいずれも小規模であり、合計の総資産、売上高、当期純損益及び利益剰余金等(持分に見合う額)はいずれも連結財務諸表に重要な影響を及ぼしていないためであります。

2 持分法の適用に関する事項

(1) 持分法を適用した関連会社数 4社

東濃研磨株式会社、クラレノリタケデンタル株式会社、株式会社大倉陶園、Siam Coated Abrasive Co., Ltd.

(2) 持分法を適用しない非連結子会社及び関連会社のうち主要な会社等の名称

株式会社ノリタケリサイクルセンター、台湾共立股份有限公司、有限会社守山製砥所

持分法を適用しない理由

持分法非適用会社は、それぞれ当期純損益及び利益剰余金等に及ぼす影響が軽微であり、かつ全体としても重要性がないため、持分法の適用から除外しております。

3 連結子会社の事業年度等に関する事項

国内連結子会社の決算日は、連結決算日と一致しております。

下記海外子会社の決算日は12月31日であります。

Noritake Lanka Porcelain (Private) Limited、則武磨料磨具(蘇州)有限公司  
Noritake SA (Thailand) Co., Ltd.、Dia Resibon (Thailand) Co., Ltd.、P.T. Noritake Indonesia  
Noritake SCG Plaster Co., Ltd.、晨杏股份有限公司、Noritake Co., Inc.、Noritake Canada Limited  
Noritake Europa GmbH、Itron (U.K.) Limited、則武(上海)貿易有限公司  
Noritake (Australia) Pty. Limited

連結財務諸表作成にあたっては、それぞれの決算財務諸表を使用しておりますが、連結決算日との間に生じた重要な取引については連結上必要な調整を行っております。

4 会計方針に関する事項

(1) 重要な資産の評価基準及び評価方法

①有価証券

その他有価証券

時価のあるもの

連結決算期末日の市場価格等に基づく時価法

(評価差額は全部純資産直入法により処理し、売却原価は移動平均法により算定)

時価のないもの

移動平均法による原価法

②たな卸資産

主として先入先出法による原価法によっております。

(連結貸借対照表価額は収益性の低下に基づく簿価切下げの方法により算定)

(2) 重要な減価償却資産の減価償却の方法

①有形固定資産（リース資産を除く）

主として定額法によっております。

なお、当社及び国内連結子会社の耐用年数及び残存価額については、主として法人税法に規定する方法と同一の基準によっております。

②無形固定資産（リース資産を除く）

定額法によっております。

ただし、ソフトウェア（自社利用分）については、社内における見込利用可能期間（5年）による定額法によっております。

③リース資産

所有権移転外ファイナンス・リース取引に係るリース資産

リース期間を耐用年数とし、残存価額を零とする定額法によっております。

(3) 重要な引当金の計上基準

①貸倒引当金

債権の貸倒れによる損失に備えるため、以下の方法により計上しております。

a 一般債権

貸倒実績率法

b 貸倒懸念債権及び破産更生債権

財務内容評価法

②賞与引当金

従業員の賞与支給に備えるため、支給見込額のうち当連結会計年度対応額を計上しております。

③役員退職慰労引当金

一部の連結子会社は、役員退職慰労金の支出に備えるため、内規に基づく当連結会計年度末要支給額を計上しております。

(4) 退職給付に係る会計処理の方法

①退職給付見込額の期間帰属方法

退職給付債務の算定にあたり、退職給付見込額を当連結会計年度末までの期間に帰属させる方法については、給付算定式基準によっております。

②数理計算上の差異及び過去勤務費用の費用処理方法

数理計算上の差異については、各連結会計年度の発生時における従業員の平均残存勤務期間以内の一定の年数（主として10年）による定額法により按分した額をそれぞれ発生の際連結会計年度から費用処理しております。過去勤務費用については、その発生時に一括処理することとしております。

③小規模企業等における簡便法の採用

一部の連結子会社は、退職給付に係る負債及び退職給付に係る資産並びに退職給付費用の計算に、退職給付に係る期末自己都合要支給額を退職給付債務とする方法を用いた簡便法を適用しております。

(5) 重要な外貨建の資産又は負債の本邦通貨への換算の基準

外貨建金銭債権債務は、連結決算日の直物為替相場により円貨に換算し、換算差額は損益として処理しております。

なお、在外子会社等の資産及び負債は、決算日の直物為替相場により円貨に換算し、収益及び費用は期中平均相場により円貨に換算し、換算差額は純資産の部における為替換算調整勘定及び非支配株主持分に含めております。

(6) 重要なヘッジ会計の方法

①ヘッジ会計の方法

繰延ヘッジ処理を採用しております。ただし金利通貨スワップについては、一体処理（特例処理・振当処理）の要件を満たしているため一体処理を行っております。

また、為替予約が付されている外貨建金銭債権債務等については、振当処理を行っております。

②ヘッジ手段とヘッジ対象

ヘッジ手段

為替予約取引

金利通貨スワップ取引

ヘッジ対象

外貨建債権債務及び外貨建予定取引

借入金利息

## ③ヘッジ方針

輸出入取引に係る為替変動リスクを回避する目的で為替予約取引を利用しております。その為替予約取引額については、輸出入取引ともに受注及び仕入れに基づく実需額を限度とする方針を採っております。

また、借入金の金利変動リスク及び為替変動リスクを回避する目的で、デリバティブ取引（金利通貨スワップ取引）を行っており、ヘッジ対象の識別は個別契約ごとに行っております。

## (7) のれんの償却方法及び償却期間

5年間で均等償却しております。

## (8) 連結キャッシュ・フロー計算書における資金の範囲

手許現金、要求払預金及び容易に換金可能であり、かつ価値の変動について僅少なりリスクしか負わない取得日から3ヵ月以内に満期日の到来する流動性の高い短期的な投資からなっております。

## (9) その他連結財務諸表作成のための重要な事項

消費税等の会計処理

税抜方式によっております。

## (会計方針の変更)

## (企業結合に関する会計基準等の適用)

「企業結合に関する会計基準」（企業会計基準第21号 平成25年9月13日。以下「企業結合会計基準」という。）、「連結財務諸表に関する会計基準」（企業会計基準第22号 平成25年9月13日。以下「連結会計基準」という。）及び「事業分離等に関する会計基準」（企業会計基準第7号 平成25年9月13日。以下「事業分離等会計基準」という。）等を当連結会計年度から適用し、支配が継続している場合の子会社に対する当社の持分変動による差額を資本剰余金として計上するとともに、取得関連費用を発生した連結会計年度の費用として計上する方法に変更しております。また、当連結会計年度の期首以後実施される企業結合については、暫定的な会計処理の確定による取得原価の配分額の見直しを企業結合日の属する連結会計年度の連結財務諸表に反映させる方法に変更しております。加えて、当期純利益等の表示の変更及び少数株主持分から非支配株主持分への表示の変更を行っております。当該表示の変更を反映させるため、前連結会計年度については、連結財務諸表の組替えを行っております。

当連結会計年度の連結キャッシュ・フロー計算書においては、連結範囲の変動を伴わない子会社株式の取得又は売却に係るキャッシュ・フローについては、「財務活動によるキャッシュ・フロー」の区分に記載し、連結範囲の変動を伴う子会社株式の取得関連費用もしくは連結範囲の変動を伴わない子会社株式の取得又は売却に関連して生じた費用に係るキャッシュ・フローは、「営業活動によるキャッシュ・フロー」の区分に記載しております。

企業結合会計基準等の適用については、企業結合会計基準第58－2項(4)、連結会計基準第44－5項(4)及び事業分離等会計基準第57－4項(4)に定める経過的な取扱いに従っており、当連結会計年度の期首時点から将来にわたって適用しております。

この結果、当連結会計年度末の資本剰余金が49百万円減少しております。また、当連結会計年度の損益及び1株当たり情報に与える影響は軽微であります。

## (表示方法の変更)

## (連結貸借対照表関係)

前連結会計年度において、「受取手形及び売掛金」に含めて表示しておりました「電子記録債権」は、金額的重要性が増したため、当連結会計年度より独立掲記することといたしました。この表示方法の変更を反映させるため、前連結会計年度の連結財務諸表の組替えを行っております。

この結果、前連結会計年度の連結貸借対照表において、「受取手形及び売掛金」に表示しておりました29,290百万円は、「受取手形及び売掛金」27,938百万円及び「電子記録債権」1,352百万円として組み替えております。

前連結会計年度において、「支払手形及び買掛金」に含めて表示しておりました「電子記録債務」は、金額的重要性が増したため、当連結会計年度より独立掲記することといたしました。この表示方法の変更を反映させるため、前連結会計年度の連結財務諸表の組替えを行っております。

この結果、前連結会計年度の連結貸借対照表において、「支払手形及び買掛金」に表示しておりました13,495百万円は、「支払手形及び買掛金」13,108百万円及び「電子記録債務」387百万円として組み替えております。

(追加情報)

(役員退職慰労引当金)

当社は役員及び執行役員の退職慰労金の支出に備えるため、内規に基づく要支給額を計上しておりましたが、平成27年6月26日開催の定時株主総会において役員退職慰労金制度廃止に伴う打切り支給が決議されました。これにより、「役員退職慰労引当金」を全額取り崩し、固定負債の「その他」に振替えております。

(連結貸借対照表関係)

## 1 有形固定資産の減価償却累計額

	前連結会計年度 (平成27年3月31日)	当連結会計年度 (平成28年3月31日)
	62,157百万円	63,418百万円

## 2 担保資産及び担保付債務

連結子会社（日本レゾボン株式会社及び同子会社1社）において、担保に供している資産及び担保付債務は次のとおりであります。

(1) 担保資産（帳簿価額）

	前連結会計年度 (平成27年3月31日)	当連結会計年度 (平成28年3月31日)
建物及び構築物	397百万円	－百万円
土地	1,151	－
計	1,549	－

(2) 担保付債務

	前連結会計年度 (平成27年3月31日)	当連結会計年度 (平成28年3月31日)
短期借入金	840百万円	－百万円
1年内返済予定の長期借入金	174	－
長期借入金	292	－
計	1,306	－

(連結損益計算書関係)

## 1 期末たな卸高は収益性の低下に伴う簿価切下げ後の金額であり、次のたな卸資産評価損が売上原価に含まれております。

	前連結会計年度 (自平成26年4月1日 至平成27年3月31日)	当連結会計年度 (自平成27年4月1日 至平成28年3月31日)
	△258百万円	94百万円

## 2 販売費及び一般管理費の主なもの

	前連結会計年度 (自平成26年4月1日 至平成27年3月31日)	当連結会計年度 (自平成27年4月1日 至平成28年3月31日)
荷造材料費	648百万円	665百万円
役員報酬及び従業員給料	8,226	8,954
退職給付費用	583	627
減価償却費	890	1,091
貸倒引当金繰入額	△18	15
賞与引当金繰入額	643	648
役員退職慰労引当金繰入額	142	76

## 3 一般管理費及び当期製造費用に含まれる研究開発費の総額

	前連結会計年度 (自平成26年4月1日 至平成27年3月31日)	当連結会計年度 (自平成27年4月1日 至平成28年3月31日)
	2,971百万円	2,797百万円

## 4 固定資産売却益の内訳

	前連結会計年度 (自 平成26年4月1日 至 平成27年3月31日)		当連結会計年度 (自 平成27年4月1日 至 平成28年3月31日)	
	建物及び構築物	1百万円		1百万円
機械装置及び運搬具	0		29	
土地	1		1,438	
その他	0		1	
計	4		1,470	

## 5 固定資産処分損の内訳

	前連結会計年度 (自 平成26年4月1日 至 平成27年3月31日)		当連結会計年度 (自 平成27年4月1日 至 平成28年3月31日)	
	建物及び構築物	177百万円		73百万円
機械装置及び運搬具	25		24	
その他	7		16	
撤去費用	127		118	
計	337		233	

## 6 減損損失

当社グループは以下の資産グループについて減損損失を計上いたしました。

前連結会計年度(自 平成26年4月1日 至 平成27年3月31日)

用途	種類	場所
(遊休資産)		
遊休	機械装置	岐阜県瑞浪市
遊休	機械装置	名古屋市港区
遊休	電話加入権	名古屋市西区ほか

当社グループは管理会計上の事業区分を基礎にグルーピングしております。

上記の資産については遊休状態にあり、今後も使用の目処が立っていないため、帳簿価額を回収可能価額まで減額し、減損損失を計上いたしました。

減損損失は71百万円であり、その内訳は機械装置69百万円、無形固定資産1百万円であります。

なお、資産グループの回収可能価額は正味売却価額により測定しております。

当連結会計年度(自 平成27年4月1日 至 平成28年3月31日)

用途	種類	場所
(遊休資産)		
遊休	建物、その他	岐阜県高山市ほか
遊休	機械装置、その他	福岡県筑前町
遊休	電話加入権	名古屋市西区ほか

当社グループは管理会計上の事業区分を基礎にグルーピングしております。

上記の資産については遊休状態にあり、今後も使用の目処が立っていないため、帳簿価額を回収可能価額まで減額し、減損損失を計上いたしました。

減損損失は356百万円であり、その内訳は建物55百万円、機械装置297百万円、無形固定資産0百万円、その他3百万円であります。

なお、資産グループの回収可能価額は正味売却価額により測定しております。

(連結包括利益計算書関係)

その他の包括利益に係る組替調整額及び税効果額

	前連結会計年度 (自 平成26年4月1日 至 平成27年3月31日)	当連結会計年度 (自 平成27年4月1日 至 平成28年3月31日)
その他有価証券評価差額金：		
当期発生額	6,409百万円	△5,356百万円
税効果調整前	6,409	△5,356
税効果額	△1,626	1,935
その他有価証券評価差額金	4,782	△3,421
為替換算調整勘定：		
当期発生額	2,770	△1,033
退職給付に係る調整額：		
当期発生額	2,387	△2,211
組替調整額	513	243
税効果調整前	2,901	△1,967
税効果額	△1,005	585
退職給付に係る調整額	1,895	△1,382
持分法適用会社に対する持分相当額：		
当期発生額	△11	△25
持分法適用会社に対する持分相当額	△11	△25
その他の包括利益合計	9,437	△5,863

(連結株主資本等変動計算書関係)

前連結会計年度 (自 平成26年4月1日 至 平成27年3月31日)

## 1 発行済株式に関する事項

	当連結会計年度期 首株式数 (千株)	当連結会計年度 増加株式数 (千株)	当連結会計年度 減少株式数 (千株)	当連結会計年度末 株式数 (千株)
普通株式	158,428	—	—	158,428
合計	158,428	—	—	158,428

## 2 自己株式に関する事項

	当連結会計年度期 首株式数 (千株)	当連結会計年度 増加株式数 (千株)	当連結会計年度 減少株式数 (千株)	当連結会計年度末 株式数 (千株)
普通株式	14,800	21	—	14,821
合計	14,800	21	—	14,821

(変動事由の概要)

増加数の主な内訳は、次のとおりであります。

単元未満株式の買取りによる増加

21千株

## 3 配当に関する事項

## (1) 配当金支払額

(決議)	株式の種類	配当金の総額 (百万円)	1株当たり 配当額(円)	基準日	効力発生日
平成26年5月8日 取締役会	普通株式	430	3.00	平成26年3月31日	平成26年6月6日
平成26年11月6日 取締役会	普通株式	430	3.00	平成26年9月30日	平成26年12月5日

(2) 基準日が当連結会計年度に属する配当のうち、配当の効力発生日が翌連結会計年度となるもの

(決議)	株式の種類	配当金の総額 (百万円)	配当の原資	1株当たり 配当額(円)	基準日	効力発生日
平成27年5月12日 取締役会	普通株式	430	利益剰余金	3.00	平成27年3月31日	平成27年6月5日

当連結会計年度（自 平成27年4月1日 至 平成28年3月31日）

## 1 発行済株式に関する事項

	当連結会計年度期 首株式数（千株）	当連結会計年度 増加株式数(千株)	当連結会計年度 減少株式数(千株)	当連結会計年度末 株式数（千株）
普通株式	158,428	—	—	158,428
合計	158,428	—	—	158,428

## 2 自己株式に関する事項

	当連結会計年度期 首株式数（千株）	当連結会計年度 増加株式数(千株)	当連結会計年度 減少株式数(千株)	当連結会計年度末 株式数（千株）
普通株式	14,821	22	—	14,843
合計	14,821	22	—	14,843

(変動事由の概要)

増加数の主な内訳は、次のとおりであります。

単元未満株式の買取りによる増加

22千株

## 3 配当に関する事項

## (1) 配当金支払額

(決議)	株式の種類	配当金の総額 (百万円)	1株当たり 配当額(円)	基準日	効力発生日
平成27年5月12日 取締役会	普通株式	430	3.00	平成27年3月31日	平成27年6月5日
平成27年11月6日 取締役会	普通株式	430	3.00	平成27年9月30日	平成27年12月4日

(2) 基準日が当連結会計年度に属する配当のうち、配当の効力発生日が翌連結会計年度となるもの

(決議)	株式の種類	配当金の総額 (百万円)	配当の原資	1株当たり 配当額(円)	基準日	効力発生日
平成28年5月12日 取締役会	普通株式	430	利益剰余金	3.00	平成28年3月31日	平成28年6月10日

(連結キャッシュ・フロー計算書関係)

現金及び現金同等物の期末残高と連結貸借対照表に掲記されている科目の金額との関係

	前連結会計年度 (自 平成26年4月1日 至 平成27年3月31日)	当連結会計年度 (自 平成27年4月1日 至 平成28年3月31日)
現金及び預金勘定	12,530百万円	10,720百万円
預入期間が3ヵ月を超える定期預金	△1,944	△2,136
現金及び現金同等物	10,586	8,583



(セグメント情報等)

## a. セグメント情報

## 1 報告セグメントの概要

当社グループの報告セグメントは、当社グループの構成単位のうち分離された財務情報が入手可能であり、最高意思決定機関である取締役会が、経営資源の配分の決定及び業績を評価するために、定期的に検討を行う対象となっているものであります。

当社グループは、製品区分別の事業部を置き、各事業部は取り扱う製品について国内及び海外の包括的な戦略を立案し、事業活動を展開しております。

従いまして、当社グループは、事業部を基礎とした製品区分別のセグメントから構成されており、「工業機材」、「セラミック・マテリアル」、「エンジニアリング」及び「食器」の4つを報告セグメントとしております。

各報告セグメントに属する主な製品の種類は、以下のとおりです。

報告セグメント	主な製品
工業機材	研削砥石、ダイヤモンド工具、CBN工具、研磨布紙、ドレッサ、研削・研磨関連商品（研削油剤等）
セラミック・マテリアル	電子ペースト、厚膜回路基板、コア・担体、転写紙、画付材料、石膏、セラミック原料、電子部材、蛍光表示管及び同モジュール等
エンジニアリング	高効率焼成炉ローラーハースキルン（RHK）、遠赤外線加熱炉及び乾燥炉、スタティックミキサー及び応用装置、クーラント濾過装置、超硬丸鋸切断機等
食器	陶磁器食器、その他食器関連商品、装飾・美術品等

## 2 報告セグメントごとの売上高、利益又は損失、資産、負債その他の項目の金額の算定方法

報告されている事業セグメントの会計処理の方法は、「連結財務諸表作成のための基本となる重要な事項」における記載と同一であり、報告セグメントの利益は、営業利益の数値であります。

なお、報告セグメントのセグメント利益については、報告セグメントに帰属しない営業費用を各報告セグメントにそれぞれ配分しております。

またセグメント間の内部売上高又は振替高は市場実勢価格に基づいております。

3 報告セグメントごとの売上高、利益又は損失、資産、負債その他の項目の金額に関する情報  
前連結会計年度（自 平成26年4月1日 至 平成27年3月31日）

(単位：百万円)

	報告セグメント				
	工業機材	セラミック・ マテリアル	エンジニア リング	食器	計
売上高					
外部顧客への売上高	47,204	30,422	11,847	9,564	99,038
セグメント利益又はセグメント損失(△)	900	1,544	275	△529	2,191
セグメント資産	52,202	31,025	6,710	8,919	98,858
その他の項目					
セグメント間内部売上高又は振替高	25	204	143	232	606
減価償却費	2,226	892	196	357	3,673
持分法適用会社への投資額	307	2,432	—	98	2,838
有形固定資産及び無形固定資産の増加額	1,124	930	154	367	2,577

当連結会計年度（自 平成27年4月1日 至 平成28年3月31日）

(単位：百万円)

	報告セグメント				
	工業機材	セラミック・ マテリアル	エンジニア リング	食器	計
売上高					
外部顧客への売上高	57,193	28,846	13,490	10,100	109,631
セグメント利益又はセグメント損失(△)	1,717	1,606	473	△348	3,448
セグメント資産	50,425	29,916	8,566	8,588	97,496
その他の項目					
セグメント間内部売上高又は振替高	17	65	146	242	472
減価償却費	2,572	962	236	375	4,147
持分法適用会社への投資額	298	2,713	—	120	3,131
有形固定資産及び無形固定資産の増加額	1,458	781	87	366	2,693

4 報告セグメント合計額と連結財務諸表計上額との差額及び当該差額の内容（差異調整に関する事項）

(単位：百万円)

資産	前連結会計年度	当連結会計年度
報告セグメント計	98,858	97,496
配分していない全社資産	46,978	38,435
連結財務諸表の資産合計	145,836	135,931

(注) 配分していない全社資産は、主に報告セグメントに帰属しない親会社での余資運用資金、長期投資資金（投資有価証券）及び管理部門に係る資産であります。

(単位：百万円)

その他の項目	報告セグメント計		調整額		連結財務諸表計上額	
	前連結 会計年度	当連結 会計年度	前連結 会計年度	当連結 会計年度	前連結 会計年度	当連結 会計年度
セグメント間内部売上高又は振替高	606	472	△606	△472	—	—
減価償却費	3,673	4,147	—	—	3,673	4,147
持分法適用会社への投資額	2,838	3,131	—	—	2,838	3,131
有形固定資産及び無形固定資産の 増加額	2,577	2,693	1,914	1,031	4,491	3,724

- (注) 1 セグメント間内部売上高又は振替高の調整額は、セグメント間取引消去によるものであります。  
2 有形固定資産及び無形固定資産の増加額の調整額は、親会社管理部門に係る設備投資であります。

## b. 関連情報

前連結会計年度 (自 平成26年4月1日 至 平成27年3月31日)

## 1 製品及びサービスごとの情報

セグメント情報に同様の情報を開示しているため、記載を省略しております。

## 2 地域ごとの情報

## (1) 売上高

(単位：百万円)

日本	米州	欧州	アジア	その他の地域	合計
62,383	9,401	1,970	24,567	714	99,038

(注) 売上高は顧客の所在地を基礎とし、国又は地域に分類しております。

## (2) 有形固定資産

(単位：百万円)

日本	米州	欧州	アジア		その他の地域	合計
			タイ	その他		
36,589	1,117	17	5,423	2,106	256	45,511

## 3 主要な顧客ごとの情報

外部顧客への売上高のうち、特定の顧客への売上高であって、連結損益計算書の売上高の10%以上を占めるものがないため、記載を省略しております。

当連結会計年度 (自 平成27年4月1日 至 平成28年3月31日)

## 1 製品及びサービスごとの情報

セグメント情報に同様の情報を開示しているため、記載を省略しております。

## 2 地域ごとの情報

## (1) 売上高

(単位：百万円)

日本	米州	欧州	アジア	その他の地域	合計
68,224	11,206	2,228	26,921	1,048	109,631

(注) 売上高は顧客の所在地を基礎とし、国又は地域に分類しております。

## (2) 有形固定資産

(単位：百万円)

日本	米州	欧州	アジア		その他の地域	合計
			タイ	その他		
36,072	1,030	19	4,647	1,950	226	43,946

## 3 主要な顧客ごとの情報

外部顧客への売上高のうち、特定の顧客への売上高であって、連結損益計算書の売上高の10%以上を占めるものがないため、記載を省略しております。

## (1株当たり情報)

	前連結会計年度 (自 平成26年4月1日 至 平成27年3月31日)	当連結会計年度 (自 平成27年4月1日 至 平成28年3月31日)
1株当たり純資産額	549.59円	534.53円
1株当たり当期純利益	14.34円	30.73円

(注) 1 潜在株式調整後1株当たり当期純利益については、潜在株式が存在しないため記載しておりません。

2 1株当たり当期純利益の算定上の基礎は、以下のとおりであります。

	前連結会計年度 (自 平成26年4月1日 至 平成27年3月31日)	当連結会計年度 (自 平成27年4月1日 至 平成28年3月31日)
親会社株主に帰属する当期純利益 (百万円)	2,059	4,412
普通株主に帰属しない金額 (百万円)	—	—
普通株式に係る親会社株主に帰属する当期純利益 (百万円)	2,059	4,412
普通株式の期中平均株式数 (千株)	143,620	143,595

## (重要な後発事象)

該当事項はありません。

6. その他

役員の変動 (平成28年6月29日付)

(1) 代表取締役の変動予定

該当事項はありません。

(2) その他の役員の変動予定

①新任監査役候補 (2名)

むら た りゅう いち

村 田 隆 一

(現 三菱UFJリース株式会社 代表取締役会長)

さる わたり たつ ひこ

猿 渡 辰 彦

(現 TOTO株式会社 取締役)

\*平成28年6月29日付でTOTO株式会社 取締役を退任し、同社顧問に  
就任予定

②退任予定監査役 (2名)

ご み やす まさ

五 味 康 昌

(現 社外監査役)

しの はら かず とよ

篠 原 一 豊

(現 社外監査役)

## &lt;ご参考&gt;

平成28年6月29日付予定の取締役及び監査役の体制は以下のとおりであります。

## 【取締役】

代表取締役会長	種村均
代表取締役社長	小倉忠
取締役	中川正弘
取締役	小倉久也
取締役	馬淵義隆
取締役	加藤博
取締役	加藤幸三
社外取締役	山田耕作
社外取締役	小森哲夫

## 【監査役】

常勤監査役	吉田潔
常勤監査役	青木哲史
社外監査役	村田隆一 (新任)
社外監査役	猿渡辰彦 (新任)

平成28年6月29日付予定の執行役員の体制は以下のとおりであります。(※印は取締役兼務)

※ 社長	小倉忠	
※ 専務執行役員	中川正弘	開発・技術本部 担当
※ 専務執行役員	小倉久也	工業機材事業本部長
専務執行役員	平野喜一	共立マテリアル株式会社 代表取締役社長
※ 常務執行役員	馬淵義隆	食器事業部長、 Noritake Co., Inc. 社長、 Noritake Lanka Porcelain (Private) Limited 会長
※ 常務執行役員	加藤博	経営管理本部長
※ 常務執行役員	加藤幸三	セラミックス事業部長、再開発企画室 担当
常務執行役員	洞口健一	日本レヂボン株式会社 代表取締役社長
執行役員	伊藤健二	工業機材事業本部 技術本部長
執行役員	緒方誠也	工業機材事業本部 品質保証部 担当、生産技術部長
執行役員	小川浩二	工業機材事業本部 製造本部長
執行役員	佐藤康治	株式会社ノリタケコーテッドアブレーシブ 代表取締役社長
執行役員	東山明	エンジニアリング事業部長
執行役員	石田清治	工業機材事業本部 営業本部長、営業企画部長
執行役員	永田滉	開発・技術本部長、商品開発センター長
執行役員	堀江雅彦	電子ペースト事業部長

以 上

【ご参考】平成28年3月期 決算短信 補足資料

1. 当期連結業績の概要

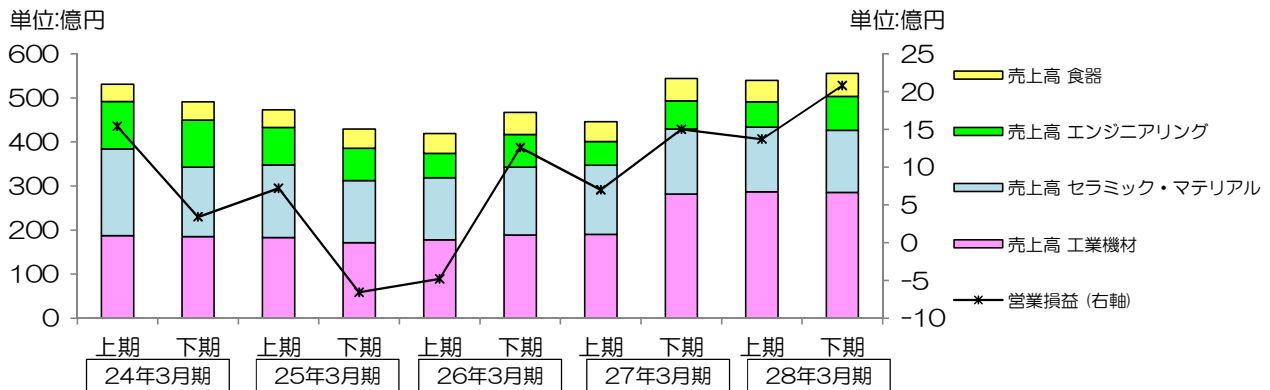
<b>【業績】</b>	
売上高	1,096億円（前期比 106億円増収）
	US\$14.57円の円安により、売上高 19億円増加
営業利益	34億円（前期比 13億円増益）
経常利益	48億円（前期比 14億円増益）
<b>【連結の範囲】</b>	
連結会社	23社（増減なし）
持分法適用会社	4社（増減なし）
<b>【特別損益】</b>	
特別利益	14.9億円：固定資産売却益14.7億円、投資有価証券売却益0.2億円
特別損失	5.9億円：固定資産処分損 2.3億円、固定資産減損損失3.6億円等
<b>【期末配当金】</b>	
期末配当	3.0円/株（年間 6.0円/株）（前期年間 6.0円/株）

(1) 業績推移

（単位：億円 四捨五入）

		平成24年	平成25年	平成26年	平成27年	平成28年	対前期比
		3月期	3月期	3月期	3月期	3月期	
		通期実績	通期実績	通期実績	通期実績	通期実績	
売上高	工業機材	372	354	367	472	572	100
	セラミック・マテリアル	355	306	295	304	288	△ 16
	エンジニアリング	215	159	130	118	135	17
	食器	80	83	95	96	101	5
		1,022	902	887	990	1,096	106
営業利益	工業機材	9.0	△ 0.9	8.3	9.0	17.2	8.2
	セラミック・マテリアル	19.1	6.4	6.4	15.4	16.1	0.7
	エンジニアリング	△ 2.7	△ 0.4	△ 4.0	2.8	4.7	1.9
	食器	△ 6.7	△ 4.5	△ 2.9	△ 5.3	△ 3.5	1.8
		18.8	0.6	7.8	21.9	34.5	12.6
経常利益		26.9	11.4	19.3	33.9	47.8	13.9
親会社株主に帰属する当期純利益		44.7	16.4	13.1	20.6	44.1	23.5
1株当たり当期純利益		31.99円	11.02円	8.91円	14.34円	30.73円	-
1株当たり純資産		434.14円	441.05円	477.64円	549.59円	534.53円	-
US\$ 為替レート		79.6円	80.1円	98.0円	106.5円	121.0円	-

半期毎の売上高及び営業損益の推移（平成24年3月期-平成28年3月期）



**(2) 設備投資及び減価償却費**

(単位：億円 四捨五入)

	平成27年3月期		平成28年3月期	
	設備投資	減価償却費	設備投資	減価償却費
工業機材	11	20	14	23
セラミック・マテリアル	9	8	8	8
エンジニアリング	2	1	1	1
食器	4	3	4	3
管理部門	19	5	10	6
合計	45	37	37	41

**(3) 有利子負債**

(単位：億円 四捨五入)

	H24年3月	H25年3月	H26年3月	H27年3月	H28年3月	対前期比
有利子負債	218	220	233	303	282	△ 21
現金及び預金	168	111	103	125	107	△ 18
ネット有利子負債	51	109	131	178	175	△ 3

**2. 平成29年3月期の計画****(1) 重点施策****【工業機材事業】**

自動車、エネルギー、情報機器、医療など先進・成長分野向けの新商品開発や、国内・海外のサービス体制強化を推進する。需要地域ごとの生産・販売拠点整備を進め、グローバルな事業推進体制を構築する。

**【セラミック・マテリアル事業】**

電子ペーストは、車載用MLCC、インダクタなど電子部品分野での新製品開発と新規需要開拓を推進する。石膏は東南アジア地域での拡販、電子表示関連はタッチスイッチ、タッチパネル等の新商品開発と新市場開拓を進める。セラミック原料・電子部材は、MLCC用材料のシェア拡大と電子関連分野の新商品開発を推進する。

**【エンジニアリング事業】**

自動車関連分野や電子部品材料分野での新商品開発と新用途開拓によって拡販を図るとともに、海外販売体制の構築を推進する。

**【食器事業】**

国内、米州では、高品質で洗練された商品を充実させるとともに、提案力を強化して拡販を図る。アジア、中近東地域の営業体制を整備・強化して、市場開拓を推進する。

**【設備投資金額】**

設備投資 40億円 減価償却費 40億円

**(2) 業績予想**

(単位：億円 四捨五入)

		平成28年 3月期	平成29年3月期 業績予想			
		通期 実績	上期予想	下期予想	通期予想	通期増減
売上高	工業機材	572	280	290	570	△ 2
	セラミック・マテリアル	288	135	150	285	△ 3
	エンジニアリング	135	65	70	135	0
	食器	101	50	50	100	△ 1
		1,096	530	560	1,090	△ 6
営業利益	工業機材	17.2	3	7	10	△ 7
	セラミック・マテリアル	16.1	6	9	15	△ 1
	エンジニアリング	4.7	2	2	4	△ 1
	食器	△ 3.5	△ 3	△ 2	△ 5	△ 2
		34.5	8	16	24	△ 11

(想定為替レート US\$=110円)