

高精度濾過・省スペース化・消耗品削減を実現

Achieves high-precision filtration, space saving, and reduction of consumables

Noritake

日本初 超高機能 Japan's first Super high functionality

ドラム型ペーパーフィルター

Drum Paper Filter

NDPF型 type

特許出願中 Patent pending



金属
Metal

鉄 Iron
アルミ Aluminium
超硬 Carbide

非金属
Non-metal

ガラス Glass
セラミック Ceramics
樹脂 Resin

あらゆる異物を除去します。
Complete extraction

混入油分
Dirty oil

作動油 hydraulic oil
潤滑油 lubricant

泡
foam

特長

Features

● 超高精度濾過

Ultra high precision filtration

ドラム型濾過面形状により、従来方式より水深が向上し、ダーティ液の横漏れも防ぎます。より理想的なケーキ濾過が行えます。

The drum type filtration surface shape improves the water depth compared to the conventional method and prevents the lateral leakage of dirty liquid. You can perform more ideal cake filtration.

● 平面スペースの削減

Reduction of flat space

従来方式と比較して、設置面積を約50%削減します。

The installation area is reduced by about 50% compared to the conventional method.

● 濾紙の消費量の削減

Reduction of filter paper consumption

ドラム型濾過面形状により、従来方式より水深が向上し、濾紙使用量を大幅に削減します。

The drum type filtering surface shape improves the water depth compared to the conventional method and significantly reduces the amount of filter paper used.

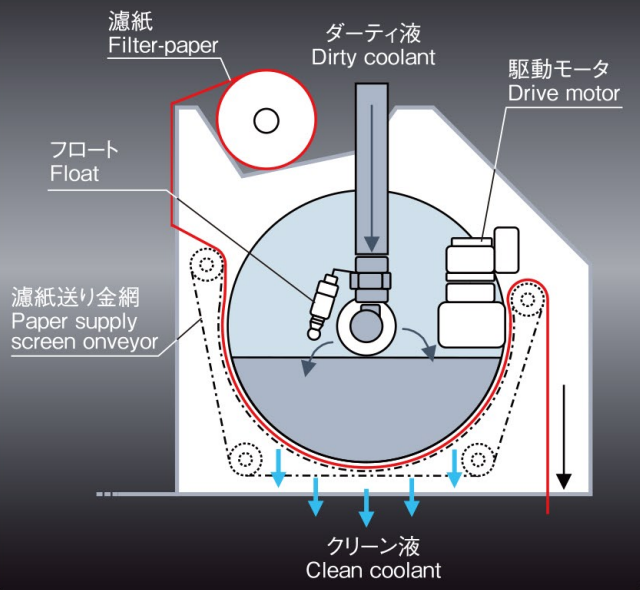
● 高耐久

High durability

金網は高耐久の金属性フラットワイヤーベルトを採用し、ドラム清掃機構や濾紙巻き込み防止機構も搭載。長期間トラブル無しで安心してご使用いただけます。

The wire mesh uses a highly durable metal flat wire belt, and is also equipped with a drum cleaning mechanism and a filter paper entanglement prevention mechanism. You can use it without any trouble for a long time.

● 構造 Structure



● 用途

Application

● 鉄、アルミ、超硬、ガラス、セラミック、樹脂等の研削・研磨、洗浄用クーラントの精密濾過

Grinding iron, aluminium, carbide, glass, ceramics, and resin, polishing, precise filtration of coolant for washing

標準仕様 Standard Specification

型式 Model	NDPF-15	NDPF-30	NDPF-50	NDPF-100	NDPF-150
処理量 Flow rate	150ℓ/min	300ℓ/min	500ℓ/min	1000ℓ/min	1500ℓ/min
濾紙サイズ Filter size	560 mm×100 mm×φ58 mm	1040 mm×100 mm×φ58 mm	560 mm×100 mm×φ58 mm	1040 mm×100 mm×φ58 mm	1500 mm×100 mm×φ58 mm
モーター Motor	200V 3phase 50/60Hz 25W				
外径寸法 Size	L	794 mm	1274 mm	794 mm	1274 mm
	W	780 mm	780 mm	1326 mm	1326 mm
	H	800 mm	800 mm	1165 mm	1165 mm
質量 Weight	100 kg	150 kg	200 kg	250 kg	300 kg

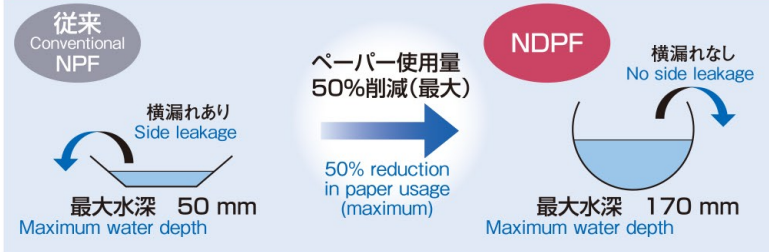
※処理量は、平均捕捉粒子25μmの濾紙に清水を流した時に十分流れる量を示します。

*Flow rate shows flow volume when clean water is poured onto a filter-paper with average particulate retention value of 25μm.

ペーパー使用量の削減 Reduction of paper consumption

濾紙選定表 Table for filter-paper selection

濾過面形状による効果 Effect of filtration surface shape

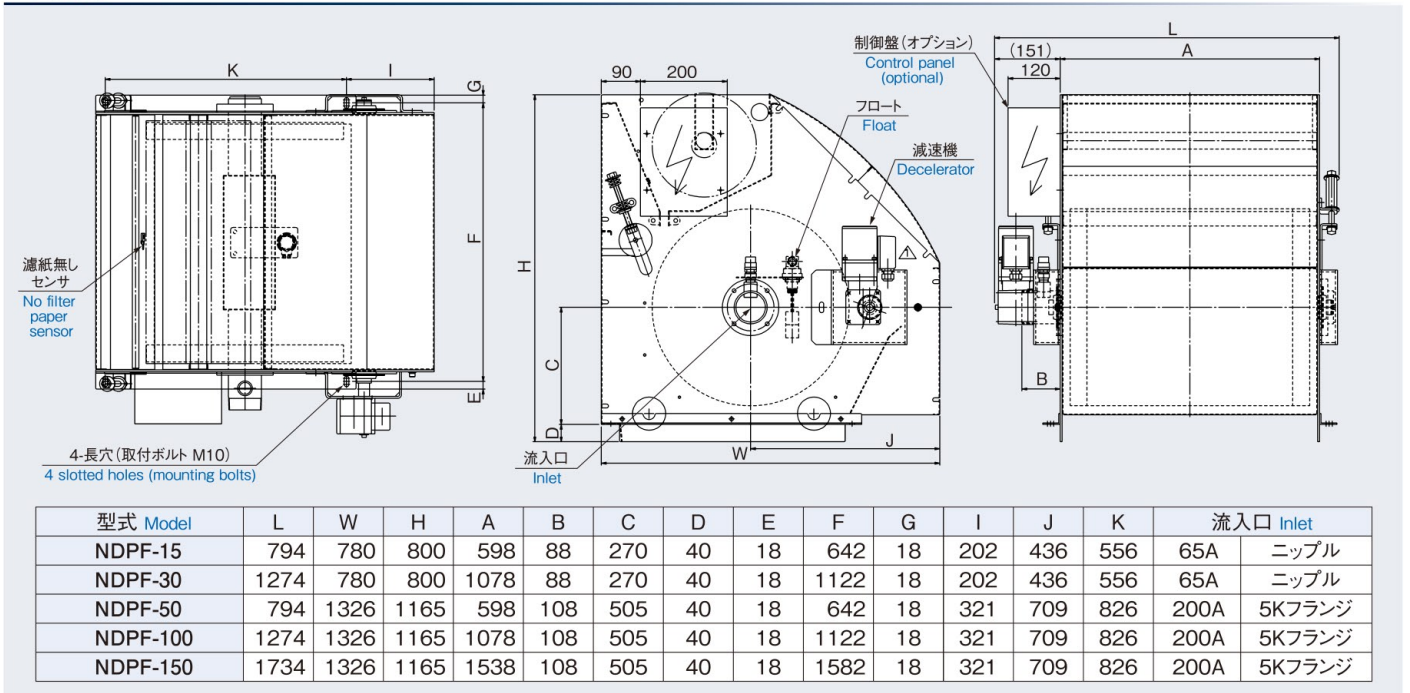


品番 Product No.	3005	3010	3020	3025	3040
平均捕捉粒子(μm) Average particulate retention value	5	10	20	25	40
材質 Material	レーヨン Rayon				
濾紙サイズ Filter-paper size	NDPF15,50	560 mm×100 m			
	NDPF30,100	1040 mm×100 m			
	NDPF150	1500 mm×100 m			
標準ロール中心内径 Standard roll core inside diameter	φ58 mm				

※上記以外にも平均捕捉粒子径80、100、110μmのペーパーも取り揃えておりますので、ご相談下さい。

*If you need filter papers of 80, 100, 110μm (average particulate retention value), please contact us.

寸法 Dimensions



※本カタログに記載の内容は予告なく変更する場合がありますのでご了承下さい。 The contents of this catalog is subject to change without prior notice.

お問い合わせ先

株式会社

ノリタケカンパニーリミテド

エンジニアリング事業部

流体マシンテクノ部 濾過グループ

- 本社 〒451-8501 名古屋市西区則武新町三丁目1番36号
TEL. 052(561)4268 FAX. 052(561)7177
- 東京営業所 〒105-8502 東京都港区虎ノ門1丁目13番8号
TEL. 03(6205)4422 FAX. 03(3501)7312
- 大阪営業所 〒566-0021 大阪府摂津市南千里丘2-29
TEL. 06(6319)1154 FAX. 06(6319)1159

Contact us

NORITAKE CO., LIMITED
ENGINEERING GROUP

FLUID MACHINE TECHNOLOGY DEPT.
FILTRATION SECTION

- Head Office 3-1-36 Noritake-Shinmachi, Nishi-Ku, Nagoya 451-8501 Japan
TEL. +81-52-561-4268 FAX. +81-52-561-7177
- Tokyo Office 1-13-8 Toranomon Minato-Ku, Tokyo 105-8502 Japan
TEL. +81-3-6205-4422 FAX. +81-3-3501-7312
- Osaka Office 2-29 Minamisenrioka, Settsu, Osaka 566-0021 Japan
TEL. +81-6-6319-1154 FAX. +81-6-6319-1159

■中国 NORITAKE CO., LIMITED Shanghai Office
Room 701 Aetna Tower No.107, Zun Yi Road, Chang Ning District, Shanghai, 200051 China
Tel:+86-21-6237-5789 Fax:+86-21-6237-5790

■台湾 NORITAKE TAIPEI CO., LTD.
No.37 Alley 105, Lane 514, Jungjeng Rd., Xinzhuang District, New Taipei City 242, Taiwan, R.O.C.
Tel:+886-2-2907-1221 Fax:+886-2-2905-1529

■タイ Noritake SA (Thailand) Co., Ltd. Bangkok Office
222 Voravit Building 9th Fl., Unit B Surawong Road, Sipraya, Bangrak, Bangkok 10500 Thailand
Tel:+66-2-235-1688 Fax:+66-2-236-2365

ホームページ <https://www.noritake.co.jp/>