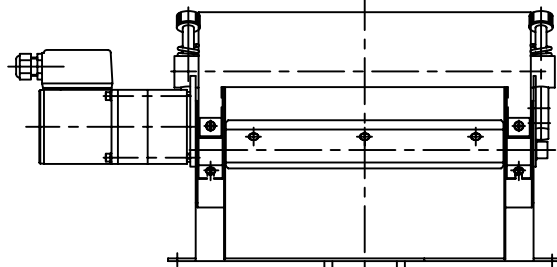
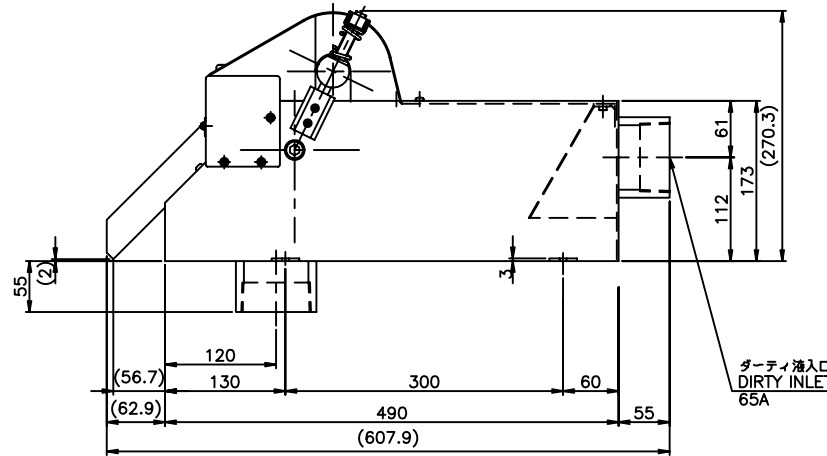
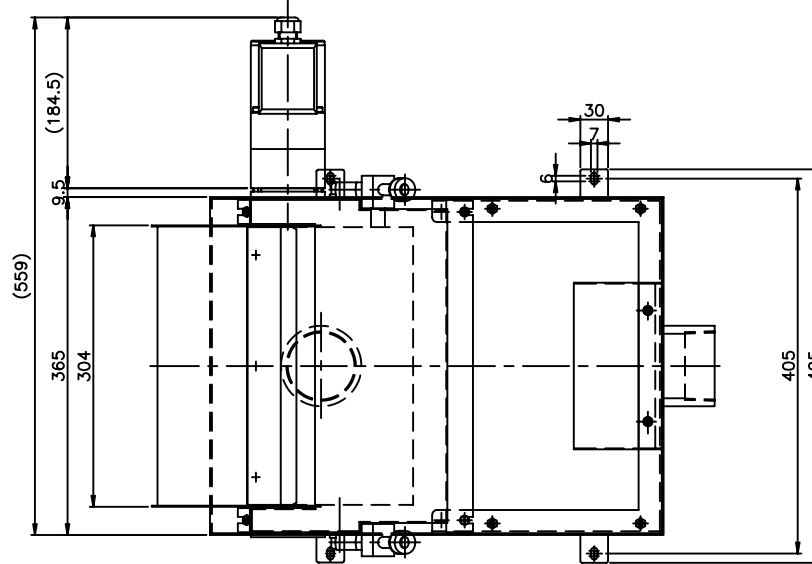


スラッジ箱  
SLUDGE BOX



クリーン液出口  
CLEAN OUTLET  
65A



主仕様

- 1. 研削液 : 油性クーラント
- 2. 型式 : MSS-6-U  
能力 MAX 60 L/min  
モータ A8M25JR1 (住友) 3相25W  
減速機 ギヤヘッド : G8180K  
中間ギヤ : G8XH10
- 3. 電源 : AC200V 50Hz/60Hz

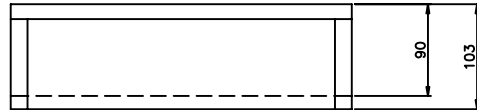
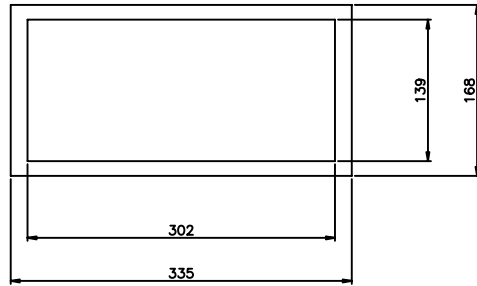
SPECIFICATIONS

- 1. COOLANT : MINERAL OIL
- 2. MODEL : MSS-6-U  
FLOW MAX 60 L/min  
MOTOR A8M25JR1 (SUMITOMO) 3P25W  
GEAR GEAR HEAD : G8180K  
DECIMAL GEAR HEAD : G8XH10  
CURRENT 0.25A / 0.22A (50Hz/60Hz)
- 3. POWER : AC200V 50Hz/60Hz

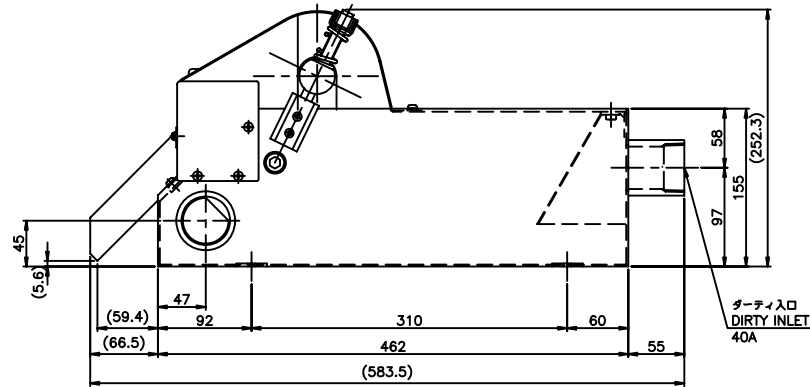
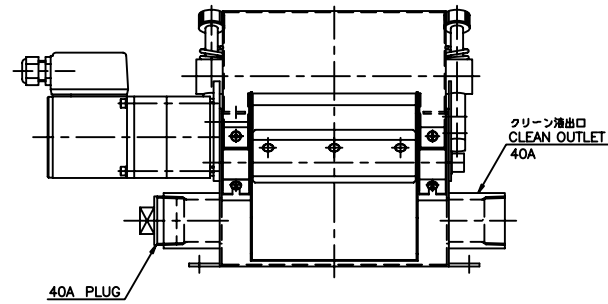
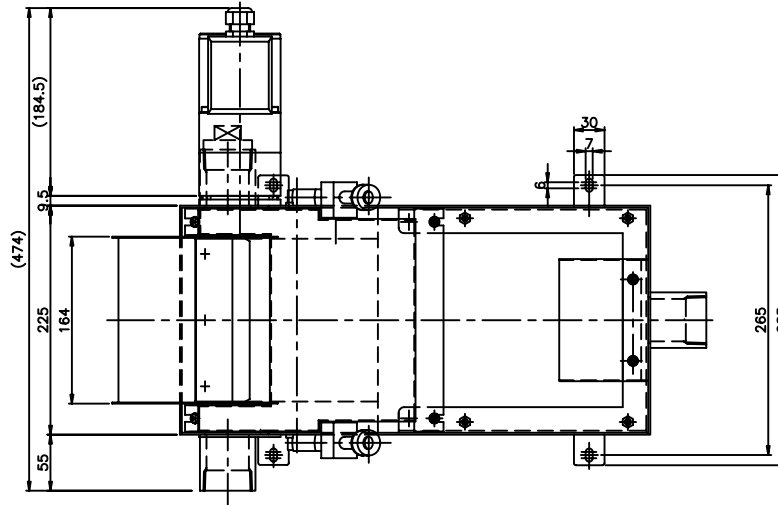
2000~5000	1000~2000	500~1000	200~500	100~200	50~100	20~50	10~20	5~10	2~5	1~2
***	***	***	***	***	***	***	***	***	***	***

仕上程度	熱処理	符号	変更理由	日付	変更者

数量	区分	数量	区分	数量	区分	数量	区分	数量	区分	品番	品名および寸法	材質	備考
										***	図 三角法 尺 1/3 関係図 09		
											製図 検図 認可 図名		マグネットセパレーター MSS-6-U
											K.Namiki H.Sato H.Yoshida		MAGNETIC SEPARATOR
											図番		AA2-1854
											'11,07,07	'11,07,07	'11,07,07



スラッジ箱  
SLUDGE BOX



主仕様

1. 研削液 : 油性クーラント
2. 型式 : MSS-2  
能力 MAX 20 L/min  
モータ A8M25JR1 (住友) 3相25W  
減速機 ギヤヘッド : G8180K  
中間ギヤ : G8XH10
3. 電源 : AC200V 50Hz/60Hz

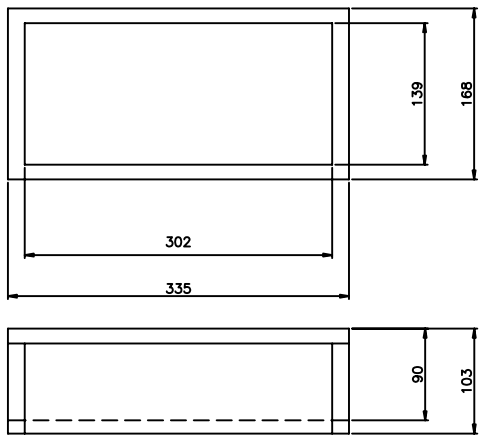
SPECIFICATIONS

1. COOLANT : MINERAL OIL
2. MODEL : MSS-2  
FLOW MAX 20 L/min  
MOTOR A8M25JR1 (SUMITOMO) 3P25W  
GEAR GEAR HEAD : G8180K  
DECIMAL GEAR HEAD : G8XH10  
CURRENT 0.25A / 0.22A (50Hz/60Hz)
3. POWER : AC200V 50Hz/60Hz

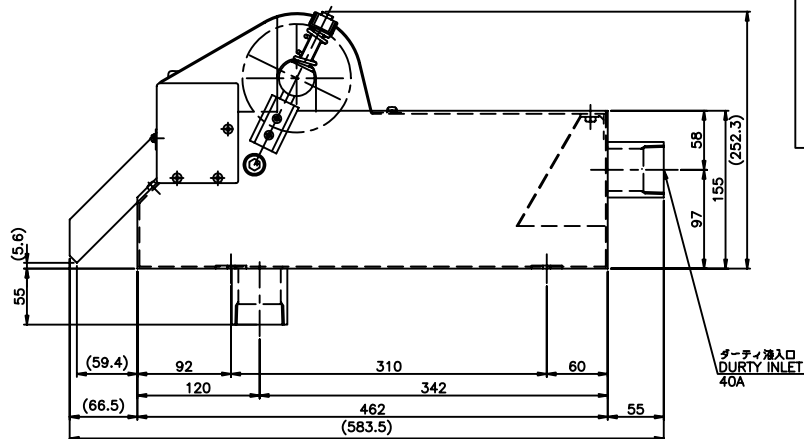
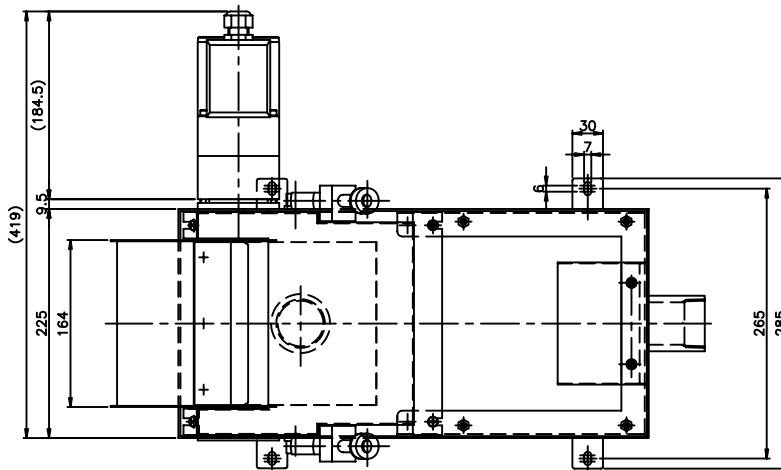
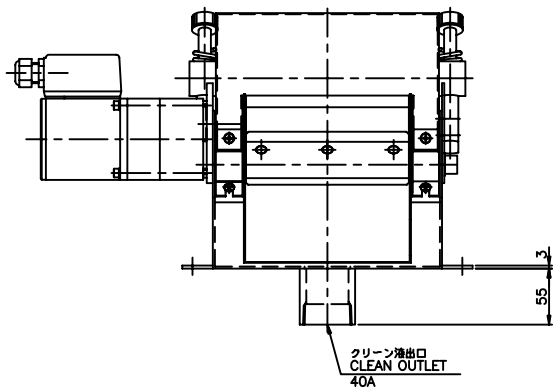
2000~5000	1000~2000	500~1000	200~500	100~200	50~100	20~50	10~20	5~10	2~5	1~2	0.5~1
***	***	***	***	***	***	***	***	***	***	***	***
***	***	***	***	***	***	***	***	***	***	***	***

仕上程度	熱処理	符号	変更理由	日付	変更者

品番	品名および寸法	材質	備考
09	マグネットセパレーター MSS-2		
MAGNETIC SEPARATOR			
AA2-1859			



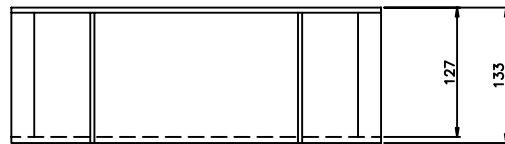
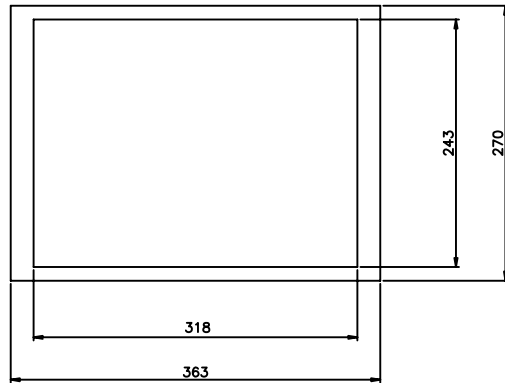
スラッジ箱  
SLUDGE BOX



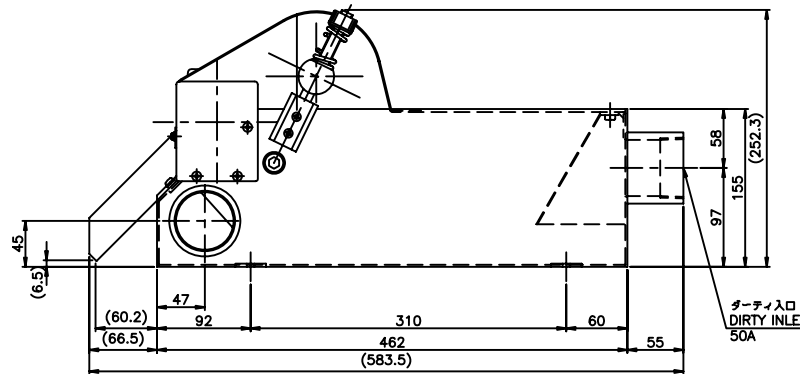
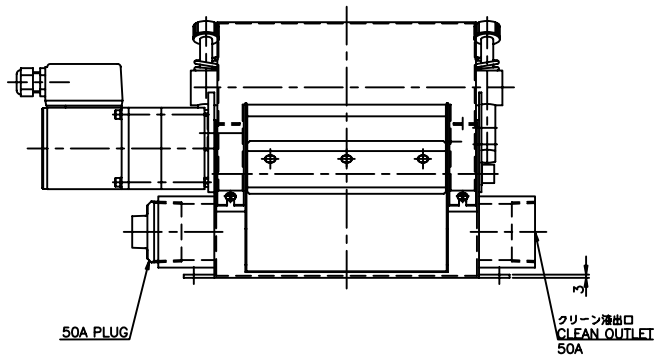
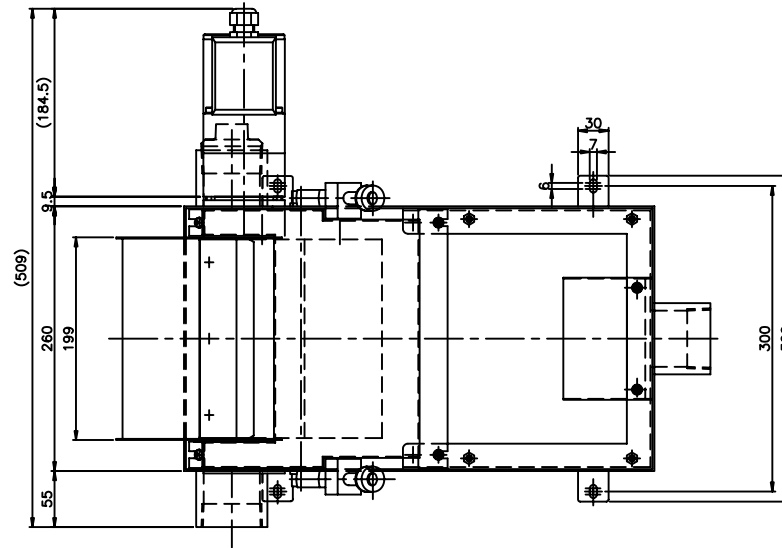
- 主仕様
- 研削液 : 油性クーラント
  - 型式 : MSS-2-U  
能力 : MAX 20 L/min  
モータ : A8M25JR1 (住友) 3相25W  
減速機 : ギヤヘッド : G8180K  
          中間ギヤ : G8XH10
  - 電源 : AC200V 50Hz/60Hz

- SPECIFICATIONS
- COOLANT : MINERAL OIL
  - MODEL : MSS-2-U  
FLOW : MAX 20 L/min  
MOTOR : A8M25JR1 (SUMITOMO) 3P25W  
GEAR : GEAR HEAD : G8180K  
          DECIMAL GEAR HEAD : G8XH10
  - POWER : AC200V 50Hz/60Hz

数量	区分	数量	区分	数量	区分	数量	区分	数量	区分	品番	品名および寸法	材質	備考
2000~5000	*	5000~8000	*	8000~10000	*	10000~15000	*	15000~20000	*	***	図 三角法 尺 1/3 関係図 09		
1000~2000	*	2000~3000	*	3000~4000	*	4000~5000	*	5000~6000	*		製図 検図 認可		
500~1000	*	1000~2000	*	2000~3000	*	3000~4000	*	4000~5000	*		図名		マグネットセパレーター MSS-2-U
100~500	*	500~1000	*	1000~2000	*	2000~3000	*	3000~4000	*		図番		MAGNETIC SEPARATOR
10~100	*	100~500	*	500~1000	*	1000~2000	*	2000~3000	*		K.Namiki H.Sato H.Yorita		
1~10	*	10~100	*	100~500	*	500~1000	*	1000~2000	*		2011.6/22 2011.7/7 2011.7/7		AA2-1860
1	*	1	*	1	*	1	*	1	*				△



スラッジ箱  
SLUDGE BOX



主仕様

- 1. 研削液 : 油性クーラント
- 2. 型式 : MSS-3  
能力 MAX 30 L/min  
モータ A8M25JR1 (住友) 3相25W  
減速機 ギヤヘッド : G8180K  
          中置ギヤ : G8XH10  
定格電流値 0.25A / 0.22A (50Hz/60Hz)
- 3. 電源 : AC200V 50Hz/60Hz

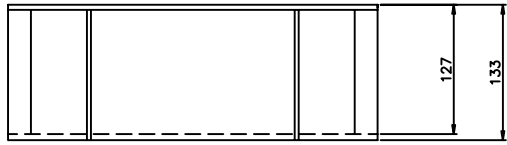
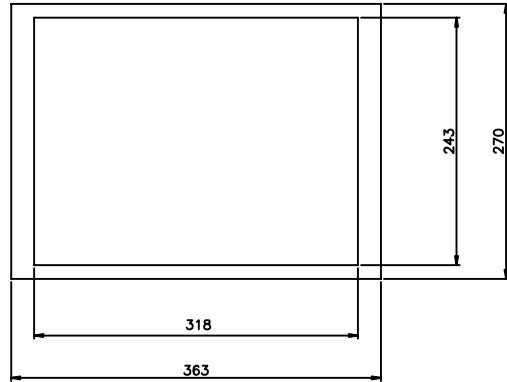
SPECIFICATIONS

- 1. COOLANT : MINERAL OIL
- 2. MODEL : MSS-3  
FLOW MAX 30 L/min  
MOTOR A8M25JR1 (SUMITOMO) 3P25W  
GEAR GEAR HEAD : G8180K  
      DECIMAL GEAR HEAD : G8XH10  
CURRENT 0.25A / 0.22A (50Hz/60Hz)
- 3. POWER : AC200V 50Hz/60Hz

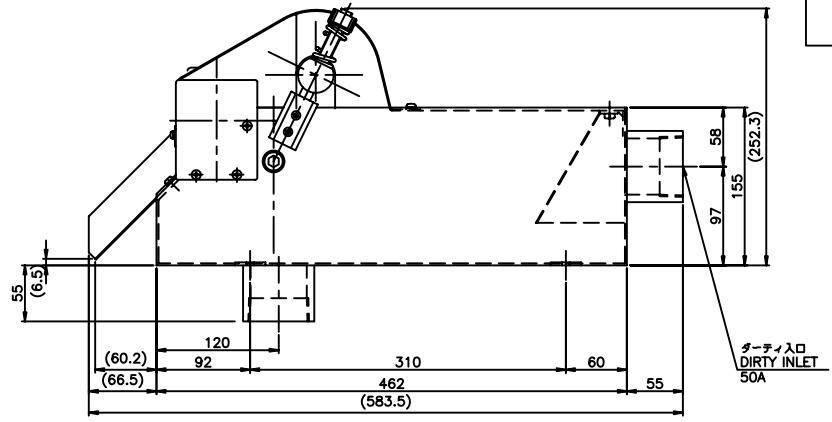
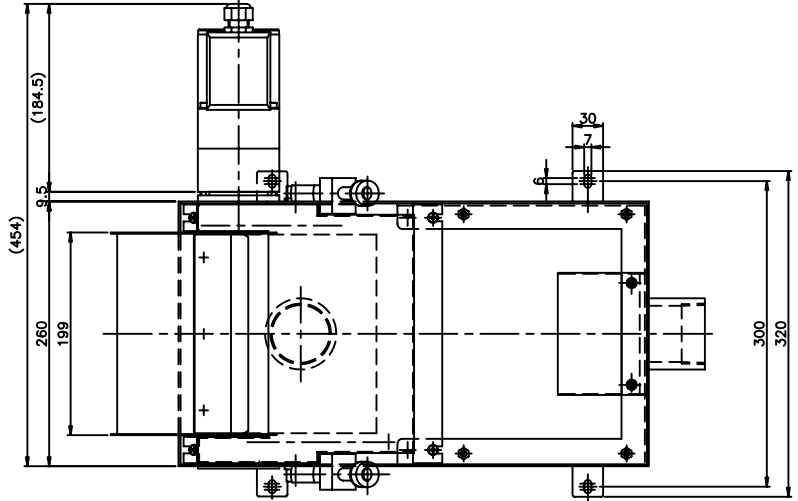
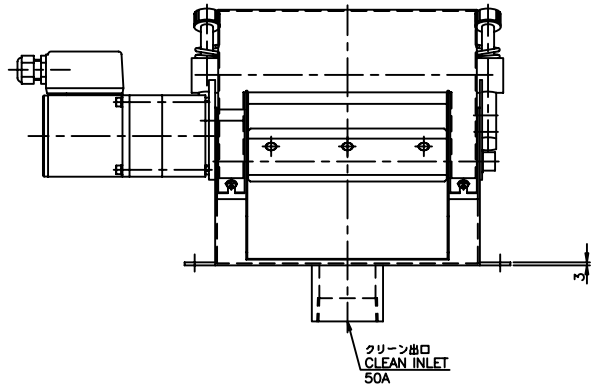
2000~5000	1000~2000	500~1000	200~500	100~200	50~100	20~50	10~20	5~10	2~5	1~2
1000~2000	500~1000	200~500	100~200	50~100	20~50	10~20	5~10	2~5	1~2	0.5~1
500~1000	200~500	100~200	50~100	20~50	10~20	5~10	2~5	1~2	0.5~1	0.2~0.5
200~500	100~200	50~100	20~50	10~20	5~10	2~5	1~2	0.5~1	0.2~0.5	0.1~0.2
100~200	50~100	20~50	10~20	5~10	2~5	1~2	0.5~1	0.2~0.5	0.1~0.2	0.05~0.1
50~100	20~50	10~20	5~10	2~5	1~2	0.5~1	0.2~0.5	0.1~0.2	0.05~0.1	0.02~0.05
20~50	10~20	5~10	2~5	1~2	0.5~1	0.2~0.5	0.1~0.2	0.05~0.1	0.02~0.05	0.01~0.02
10~20	5~10	2~5	1~2	0.5~1	0.2~0.5	0.1~0.2	0.05~0.1	0.02~0.05	0.01~0.02	0.005~0.01
5~10	2~5	1~2	0.5~1	0.2~0.5	0.1~0.2	0.05~0.1	0.02~0.05	0.01~0.02	0.005~0.01	0.002~0.005
2~5	1~2	0.5~1	0.2~0.5	0.1~0.2	0.05~0.1	0.02~0.05	0.01~0.02	0.005~0.01	0.002~0.005	0.001~0.002
1~2	0.5~1	0.2~0.5	0.1~0.2	0.05~0.1	0.02~0.05	0.01~0.02	0.005~0.01	0.002~0.005	0.001~0.002	0.0005~0.001

仕上程度	熱処理	符号	変更理由	日付	変更者
------	-----	----	------	----	-----

標準	区分	標準	区分	標準	区分	標準	区分	標準	区分	品番	品名および寸法	材質	備考
***										図 三角法 尺 1/3 関係図 09	マグネットセパレーター MSS-3		
										図名	MAGNETIC SEPARATOR		
										製図 検図 認可			
										K.Namiki H.Sato H.Yorita			
										2011.6/22 2011.7/7 2011.7/7			
										図番	AA2-1861		△



スラッジ箱  
SLUDGE BOX



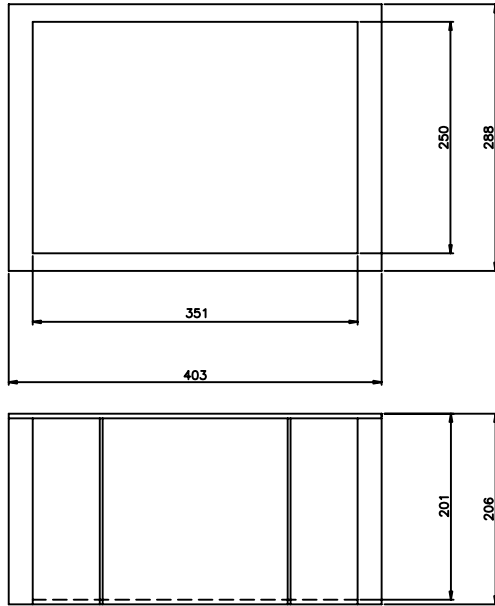
主仕様

- 研削液 : 油性クーラント
- 型式 : MSS-3-U  
能力 MAX 30 L/min  
モータ A8M25JR1 (住友) 3相25W  
減速機 ギヤヘッド : G8180K  
          中間ギヤ : G8XH10  
定格電流値 0.25A / 0.22A (50Hz/60Hz)
- 電源 : AC200V 50Hz/60Hz

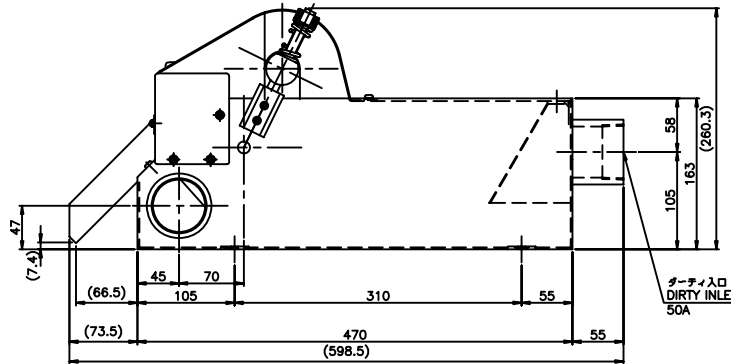
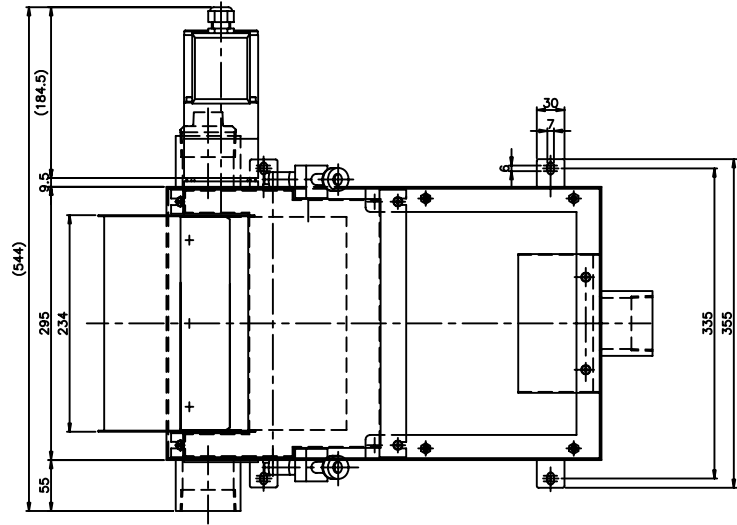
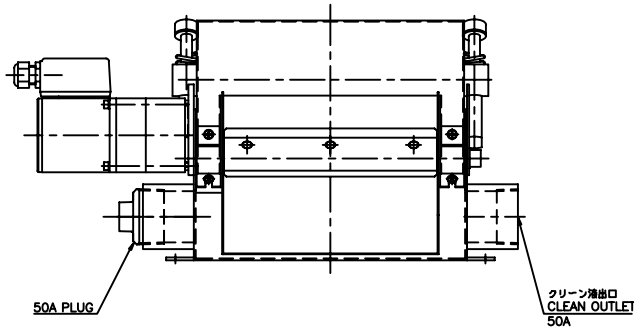
SPECIFICATIONS

- COOLANT : MINERAL OIL
- MODEL : MSS-3-U  
FLOW MAX 30 L/min  
MOTOR A8M25JR1 (SUMITOMO) 3P25W  
GEAR GEAR HEAD : G8180K  
          DECIMAL GEAR HEAD : G8XH10  
CURRENT 0.25A / 0.22A (50Hz/60Hz)
- POWER : AC200V 50Hz/60Hz

2000-5000		1000-2000		500-1000		100-500		50-100		10-50		5-10		品番		品名および寸法		材質		備考	
***	***	***	***	***	***	***	***	***	***	***	***	***	***	***	図	三角法	尺	1/3	関係図	09	
***	***	***	***	***	***	***	***	***	***	***	***	***	***	***	法	度			図名	マグネットセパレーター MSS-3-U	
***	***	***	***	***	***	***	***	***	***	***	***	***	***	***	製図	検図	認可		図名	MAGNETIC SEPARATOR	
***	***	***	***	***	***	***	***	***	***	***	***	***	***	***	K.Namiki	H.Sato	H.Yorita		図番	AA2-1862	
***	***	***	***	***	***	***	***	***	***	***	***	***	***	***	2011.7/7	2011.7/7	2011.7/7				



スラッジ箱  
SLUDGE BOX



主仕様

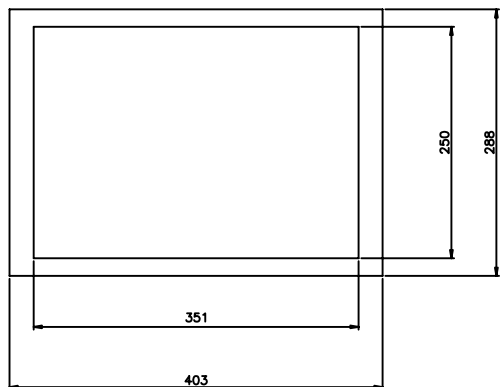
- 1. 研削液 : 油性クラーント
- 2. 型式 : MSS-4  
能力 MAX 40 L/min  
モータ A8M25JR1 (住友) 3相25W  
減速機 ギヤヘッド : G8180K  
中歯ギヤ : G8XH10  
定格電流値 0.25A / 0.22A (50Hz/60Hz)
- 3. 電源 : AC200V 50Hz/60Hz

SPECIFICATIONS

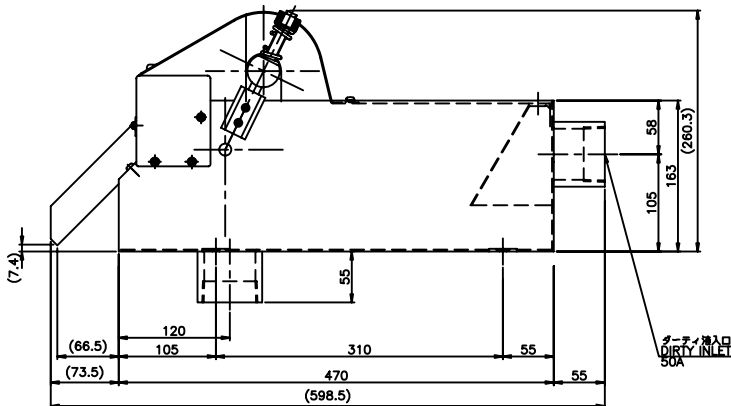
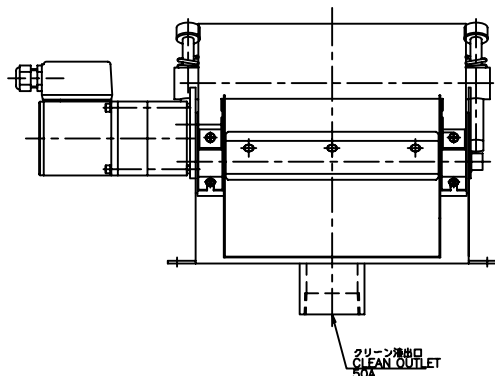
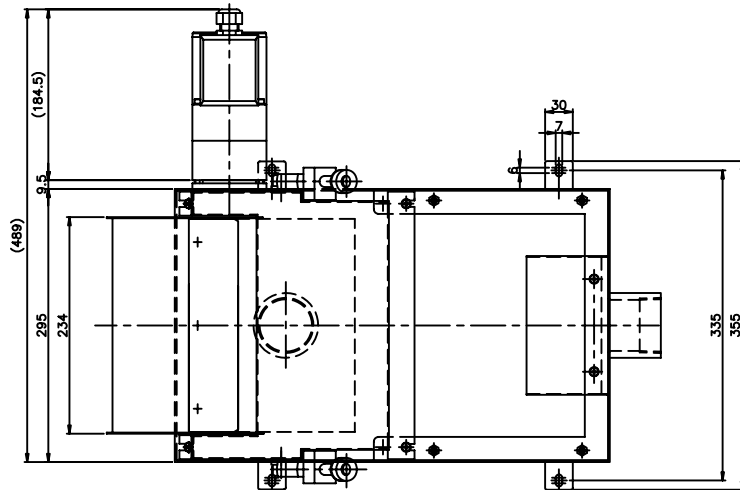
- 1. COOLANT : MINERAL OIL
- 2. MODEL : MSS-4  
FLOW MAX 40 L/min  
MOTOR A8M25JR1 (SUMITOMO) 3P25W  
GEAR GEAR HEAD : G8180K  
DECIMAL GEAR HEAD : G8XH10  
CURRENT 0.25A / 0.22A (50Hz/60Hz)
- 3. POWER : AC200V 50Hz/60Hz

数量	区分	数量	区分	数量	区分	数量	区分	数量	区分	品番	品名および寸法			材質	備考		
2000~5000	*	5000~8000	*	8000~10000	*	10000~15000	*	15000~20000	*	***	図	三角法	尺	1/3	関係図	09	
1000~2000	*	2000~3000	*	3000~4000	*	4000~5000	*	5000~10000	*		法	度		図名	マグネットセパレーター MSS-4		
1~1000	*	1000~2000	*	2000~3000	*	3000~4000	*	4000~5000	*		製図	検図	認可	図名	MAGNETIC SEPARATOR		
1~1000	*	1000~2000	*	2000~3000	*	3000~4000	*	4000~5000	*		K.Namiki	H.Sato	H.Yoshida	図番	AA2-1863		
1~1000	*	1000~2000	*	2000~3000	*	3000~4000	*	4000~5000	*		'11,07,07	'11,07,07	'11,07,07				
加工										熟処理	符号	変更理由	日付	変更者			





スラッジ箱  
SLUDGE BOX



主仕様

- 1. 研磨液 : 油性クーラント
- 2. 型式 : MSS-4-U  
能力 MAX 40 L/min
- モータ A8M25JR1(住友) 3相25W
- 減速機 ギヤヘッド : G8180K  
中国ギヤ : G8XH10
- 定格電流値 0.25A / 0.22A (50Hz/60Hz)
- 3. 電源 : AC200V 50Hz/60Hz

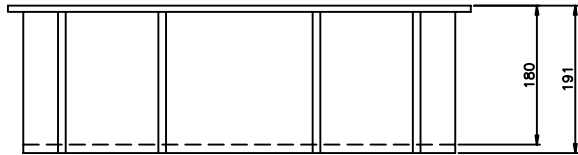
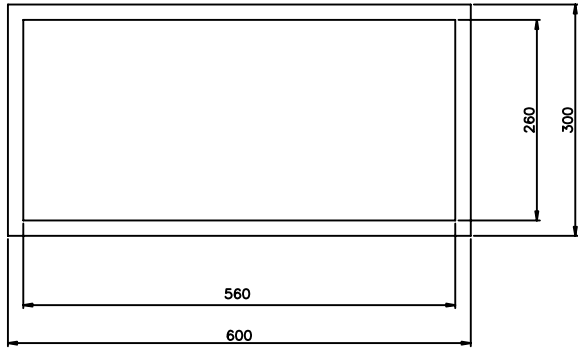
SPECIFICATIONS

- 1. COOLANT : MINERAL OIL
- 2. MODEL : MSS-4-U  
FLOW MAX 40 L/min  
MOTOR A8M25JR1 (SUMITOMO) 3P25W  
GEAR GEAR HEAD : G8180K  
DECIMAL GEAR HEAD : G8XH10  
CURRENT 0.25A / 0.22A (50Hz/60Hz)
- 3. POWER : AC200V 50Hz/60Hz

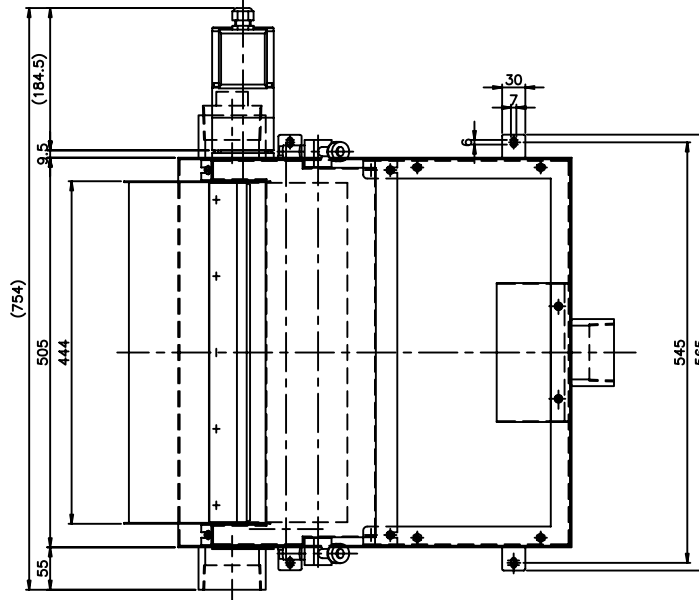
数量	区分	数量	区分	数量	区分	数量	区分	数量	区分	品番	品名および寸法			材質	備考
2000-5000	***	5000-8000	***	8000-10000	***	10000-15000	***	15000-20000	***	図	三角法	尺	1/3	關係図	09
1000-1999	***	2000-2999	***	3000-3999	***	4000-4999	***	5000-5999	***	法	法	寸	寸	図名	マグネットセパレーター MSS-4-U
500-999	***	1000-1499	***	1500-1999	***	2000-2499	***	2500-2999	***	製	図	株	認	可	MAGNETIC SEPARATOR
100-499	***	500-999	***	1000-1499	***	1500-1999	***	2000-2499	***	日	K.Namiki	H.Sato	H.Yorifuji	図	
10-99	***	100-499	***	500-999	***	1000-1499	***	1500-1999	***	番				番	AA2-1864
1-9	***	10-99	***	100-499	***	500-999	***	1000-1499	***						
0.1-0.9	***	1-9	***	10-99	***	100-499	***	500-999	***						
0.01-0.09	***	0.1-0.9	***	1-9	***	10-99	***	100-499	***						
0.001-0.009	***	0.01-0.09	***	0.1-0.9	***	1-9	***	10-99	***						
0.0001-0.0009	***	0.001-0.009	***	0.01-0.09	***	0.1-0.9	***	1-9	***						
0.00001-0.00009	***	0.0001-0.0009	***	0.001-0.009	***	0.01-0.09	***	0.1-0.9	***						
0.000001-0.000009	***	0.00001-0.00009	***	0.0001-0.0009	***	0.001-0.009	***	0.01-0.09	***						
0.0000001-0.0000009	***	0.000001-0.000009	***	0.00001-0.00009	***	0.0001-0.0009	***	0.001-0.009	***						
0.00000001-0.00000009	***	0.0000001-0.0000009	***	0.000001-0.000009	***	0.00001-0.000009	***	0.0001-0.000009	***						
0.000000001-0.000000009	***	0.00000001-0.00000009	***	0.0000001-0.0000009	***	0.000001-0.0000009	***	0.000001-0.0000009	***						
0.0000000001-0.0000000009	***	0.000000001-0.000000009	***	0.00000001-0.00000009	***	0.0000001-0.00000009	***	0.0000001-0.00000009	***						
										仕上程度					
										熱処理	符号	変更理由	日付	変更者	
										一般公差					
										前加工					
										製造加工					



※機種別※



スラッジ箱  
SLUDGE BOX

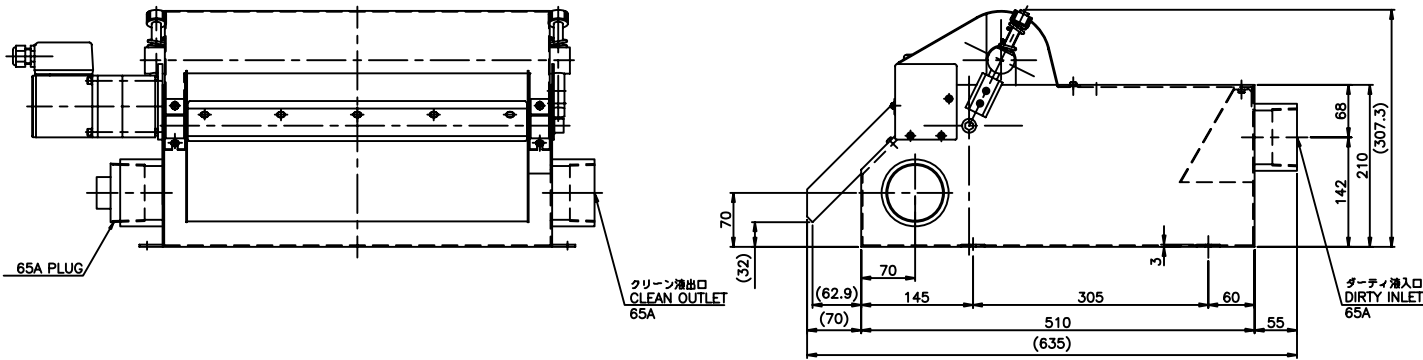


**主仕様**

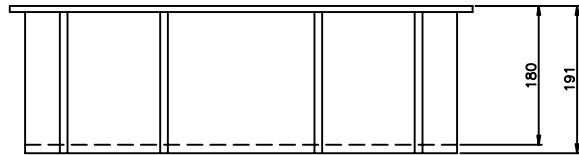
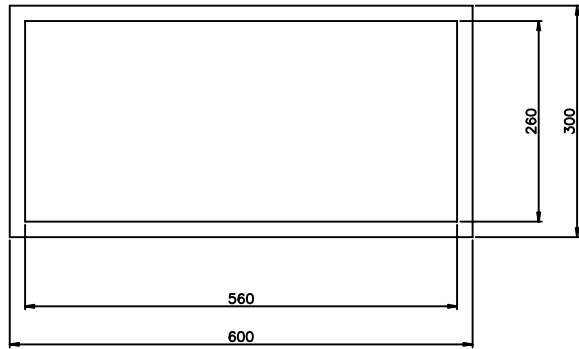
1. 研削液 : 油性クーラント  
 2. 型式 : MSS-9  
 能力 : MAX 90 L/min  
 モーター : ABM25JR1 (住友) 3相25W  
 減速機 : ギヤヘッド : G8180K  
                                 中間ギヤ : G8XH10  
 定格電流値 : 0.25A / 0.22A (50Hz/60Hz)  
 3. 電源 : AC200V 50Hz/60Hz

**SPECIFICATIONS**

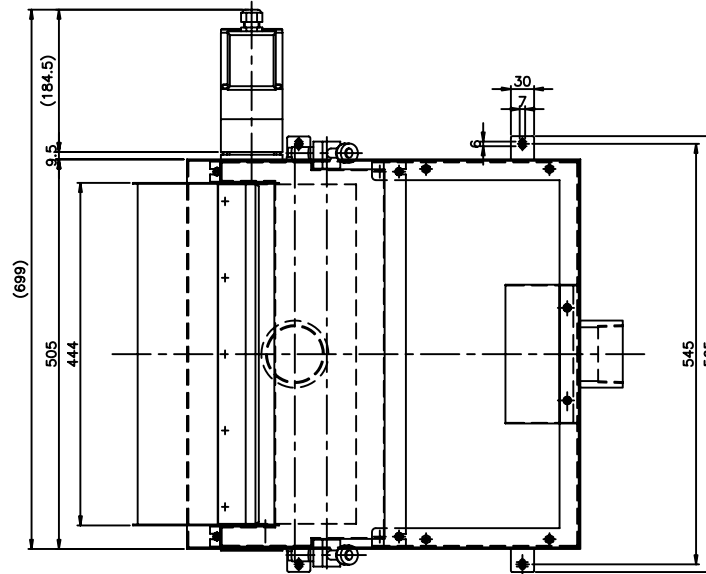
1. COOLANT : MINERAL OIL  
 2. MODEL : MSS-9  
 FLOW : MAX 90 L/min  
 MOTOR : ABM25JR1 (SUMITOMO) 3P25W  
 GEAR : GEAR HEAD : G8180K  
                 DECIMAL GEAR HEAD : G8XH10  
 CURRENT : 0.25A / 0.22A (50Hz/60Hz)  
 3. POWER : AC200V 50Hz/60Hz



				検査区分		検査区分		検査区分		検査区分		品番		品名および寸法		材質		備考	
2000~5000	1000~2000	500~1000	100~500	***								円	三角法	尺	1/3	関係図		09	
***												製図	検図	認可		円名			
												K.Namiki	H.Sato	H.Yorita		図番			
仕上程度																			マグネットセパレーター MSS-9
熱処理	符号	変更理由	日付	変更者															MAGNETIC SEPARATOR
																			AA2-1865

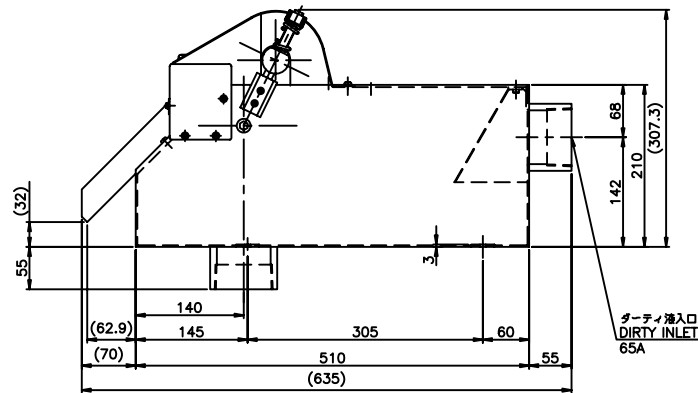
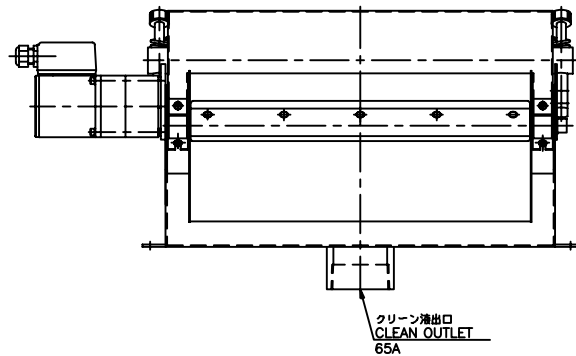


スラッジ箱  
SLUDGE BOX



主仕様			
1. 研削油	:	油性カーラント	
2. 型式	:	MSS-9-U	
能力	:	MAX 90 L/min	
モータ	:	ABM25JR1 (住友)	3相25W
減速機	:	ギヤヘッド : G8180K	
	:	中間ギヤ : G8XH10	
定格電流値	:	0.25A / 0.22A (50Hz/60Hz)	
3. 電源	:	AC200V 50Hz/60Hz	

SPECIFICATIONS			
1. COOLANT	:	MINERAL OIL	
2. MODEL	:	MSS-9-U	
FLOW	:	MAX 90 L/min	
MOTOR	:	ABM25JR1 (SUMITOMO)	3P25W
GEAR	:	GEAR HEAD : G8180K	
	:	DECIMAL GEAR HEAD : G8XH10	
CURRENT	:	0.25A / 0.22A (50Hz/60Hz)	
3. POWER	:	AC200V 50Hz/60Hz	



2000-5000		1000-2000		500-1000		200-500		100-200		50-100		20-50		10-20		5-10		2-5		1-2		0.5-1		0.2-0.5		0.1-0.2		0.05-0.1		0.02-0.05		0.01-0.02		0.005-0.01		0.002-0.005		0.001-0.002		0.0005-0.001		0.0002-0.0005		0.0001-0.0002	
寸法	区分	寸法	区分	寸法	区分	寸法	区分	寸法	区分	寸法	区分	寸法	区分	寸法	区分	寸法	区分	寸法	区分	寸法	区分	寸法	区分	寸法	区分	寸法	区分	寸法	区分	寸法	区分	寸法	区分	寸法	区分	寸法	区分	寸法	区分	寸法	区分	寸法	区分	寸法	区分
***																								品番	品名および寸法				材質		備考														
***																								図法	三角法	尺度	1/3	関係図		09		マグネットセパレーター MSS-9-U													
***																								製図	検図	認可	図名		MAGNETIC SEPARATOR																
***																								K.Namiki	K.Sato	K.Yorita	図番		AA2-1866																
***																								'11,07,07	'11,07,07	'11,07,07																			