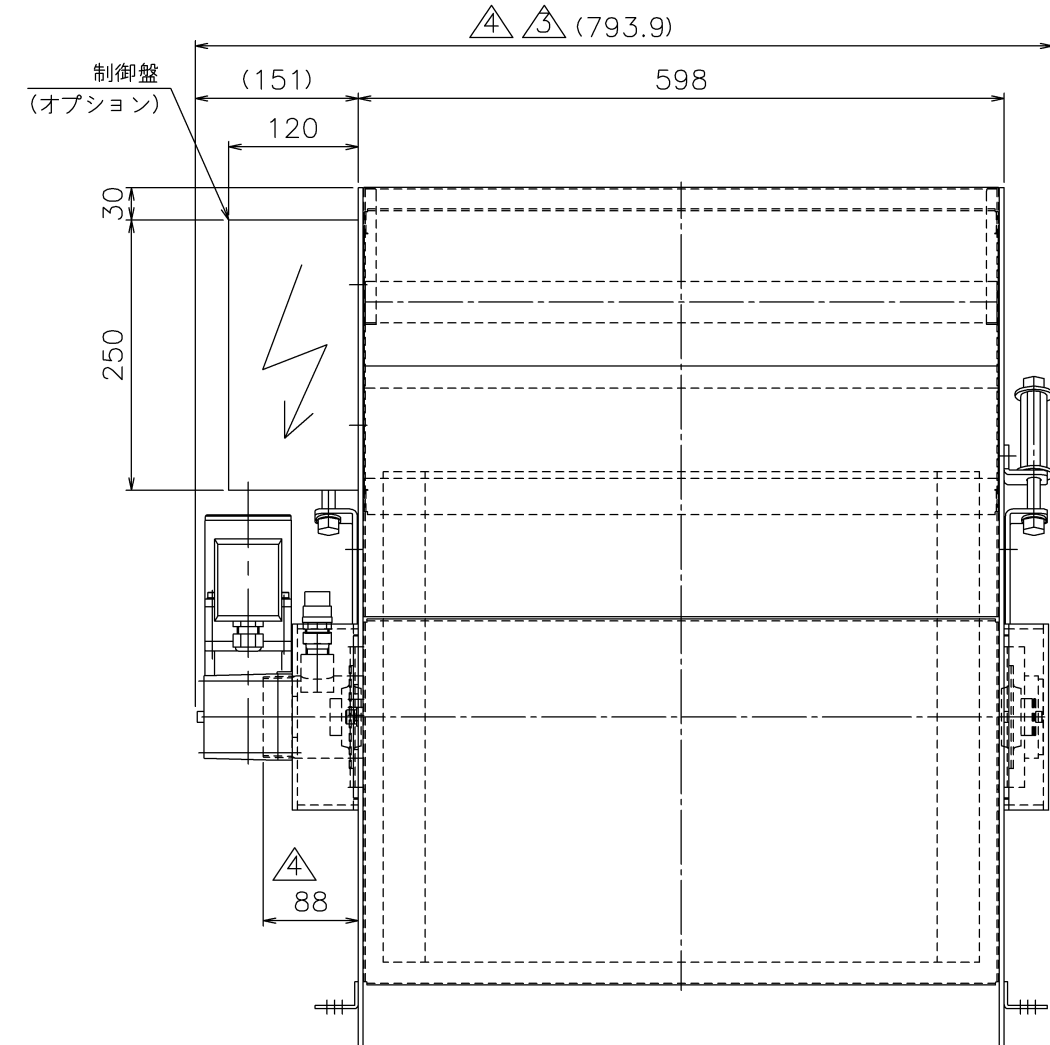


- ### 主仕様
- 1. 研削液 : 水溶性クーラント液 ④
 - 2. 処理方法 : ペーパーフィルター NDPF-15
能力 MAX 150 L / min
モータ A8M25JR (住友) 3相25W
減速機 直交軸ヘッド: R8Y60
中間ギヤ : G8XH10
定格電流値 0.25A / 0.22A (50Hz/60Hz)
 - ② 3. レベルセンサ : LF-360E (イマオ)
DC 24V
 - ② 4. 濾紙無しセンサ: E3T-FD13M 2M (オムロン)
 - 5. 塗装色 : マット 5Y9/0.5、N-3 (標準色)
 - 6. 濾紙サイズ : 560mm x 100m巻き (25μ)
 - 7. 電源 : AC200V 50Hz/60Hz
 - ④ 8. 電気 : 簡易制御盤 (オプション)



④ 流入口 65A (ニップル渡し)

| | | | |
|-----------|-------|-----------|-------|
| 2000~5000 | ±1.5 | 4000~8000 | ±2.0 |
| 1000~2000 | ±1.0 | 2000~4000 | ±1.5 |
| 250~1000 | ±0.8 | 1000~2000 | ±1.0 |
| 63~250 | ±0.5 | 500~1000 | ±0.8 |
| 16~63 | ±0.3 | 250~500 | ±0.5 |
| 4~16 | ±0.2 | 250 | ±0.3 |
| 1~4 | ±0.1 | | ±0.1 |
| 寸法区分mm | 寸法差mm | 寸法区分mm | 寸法差mm |
| 削り加工 | | 製缶加工 | |

| | | | | |
|------|----|------------------------|----------|-----|
| 仕上程度 | ④ | 計画変更による。 | 20.09.07 | 渡部 |
| | ③ | 軸カバー追加による。 | 20.09.07 | 渡部 |
| | ② | レベルセンサ、濾紙無しセンサ型式変更による。 | 20.08.26 | 渡部 |
| | ① | 計画変更による。 | 20.08.18 | 渡部 |
| 熱処理 | 符号 | 変更理由 | 日付 | 変更者 |

| 個数 | 区分 | 個数 | 区分 | 個数 | 区分 | 個数 | 区分 | 品番 | 品名および寸度 | | | 材質 | 備考 | |
|----|----|----|----|----|----|----|----|------|----------|----------|----------|----|-----------------------|--|
| | | | | | | | | R*** | 1 | | | | | |
| | | | | | | | | | 製図 | 検図 | 認可 | | ドラム式ペーパーフィルター NDPF-15 | |
| | | | | | | | | | 山田賢 | 平田 | 高羽 | | AA2-3071 | |
| | | | | | | | | | 20.07.29 | 20.07.29 | 20.07.29 | | | |