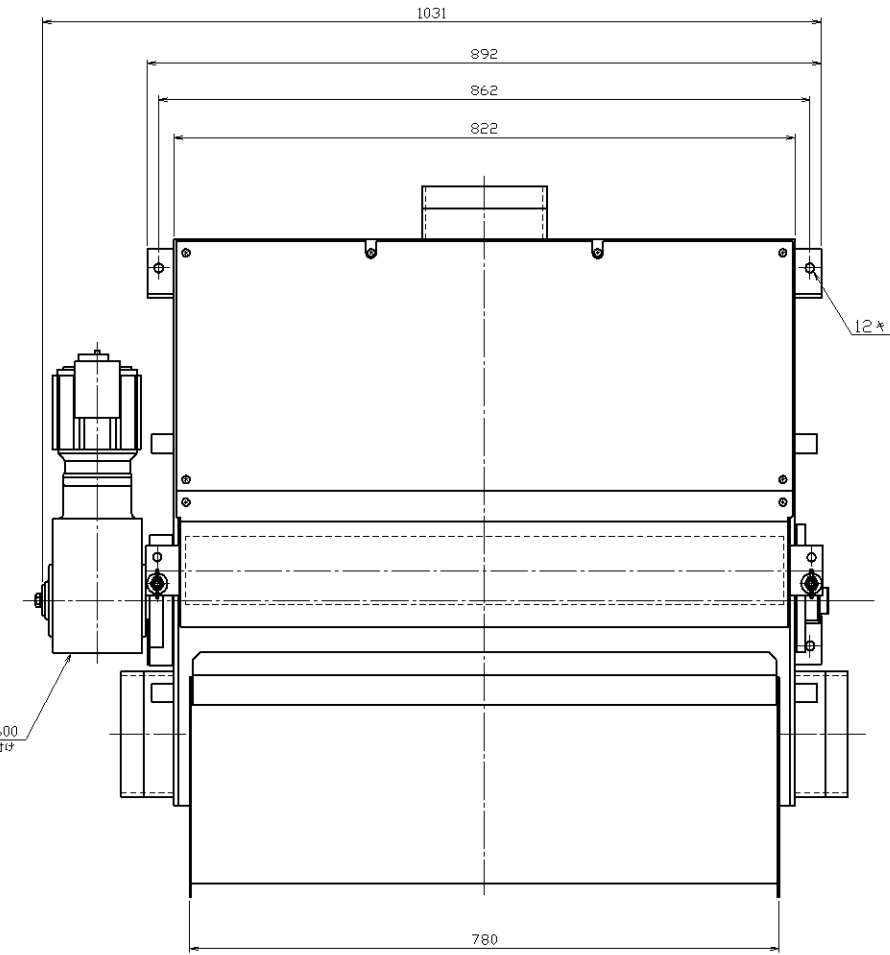
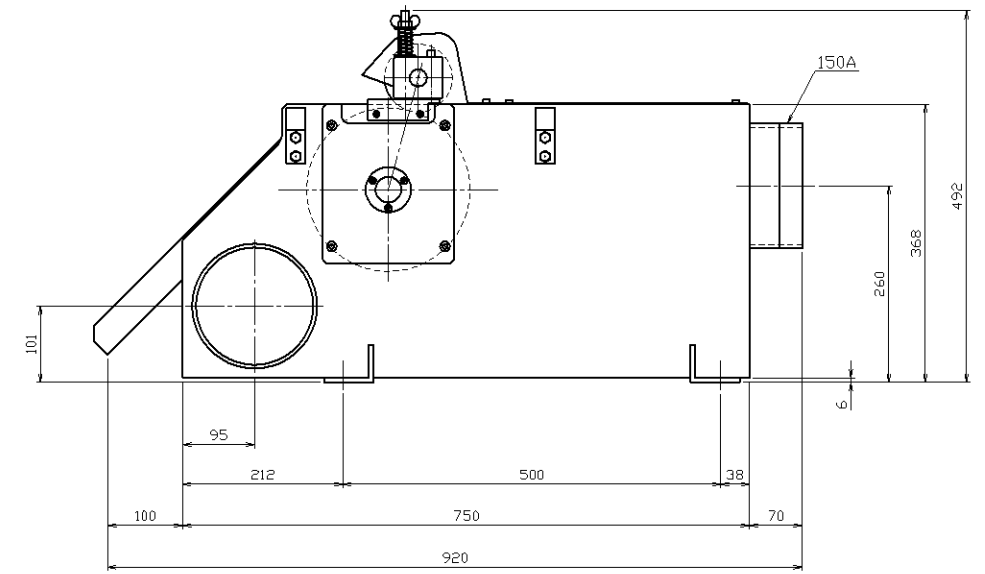
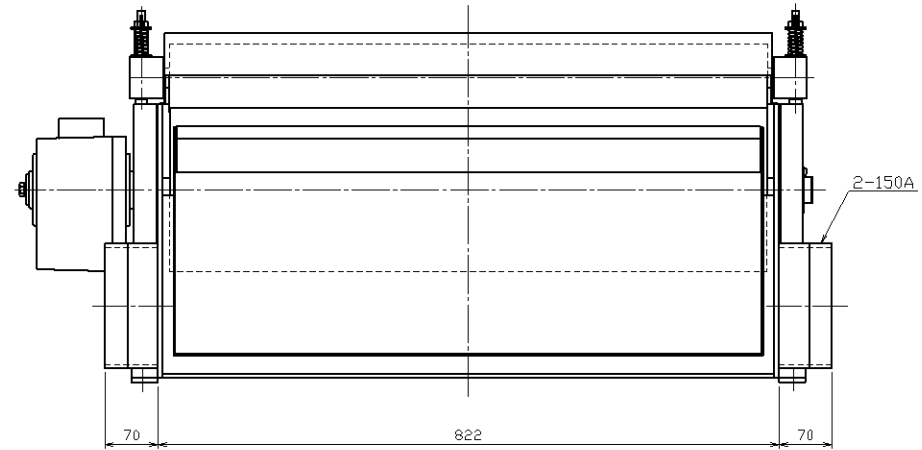
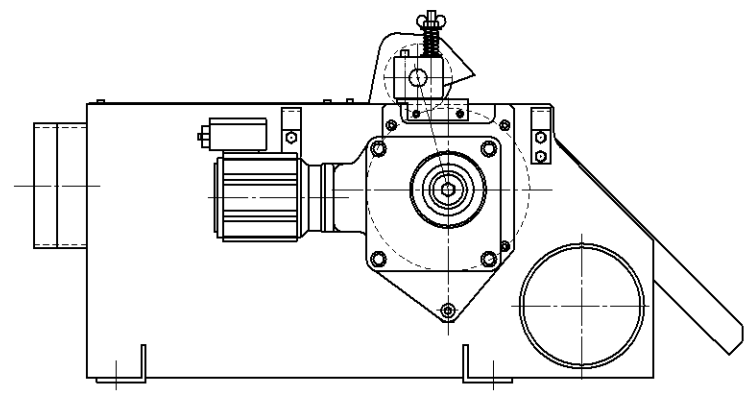


主仕様

- 1. 処理能力 : MAX 500L/min
- 2. 研削液 : 水溶性クーラント
- 3. 処理方法 : マグネットセパレータ MSH50
 能力 : MAX 500L/min
 モーター : 100W-4P
 定格電流値 : 0.69A/0.6A (50Hz/60Hz)
- 4. 電源 : AC200V 50/60Hz



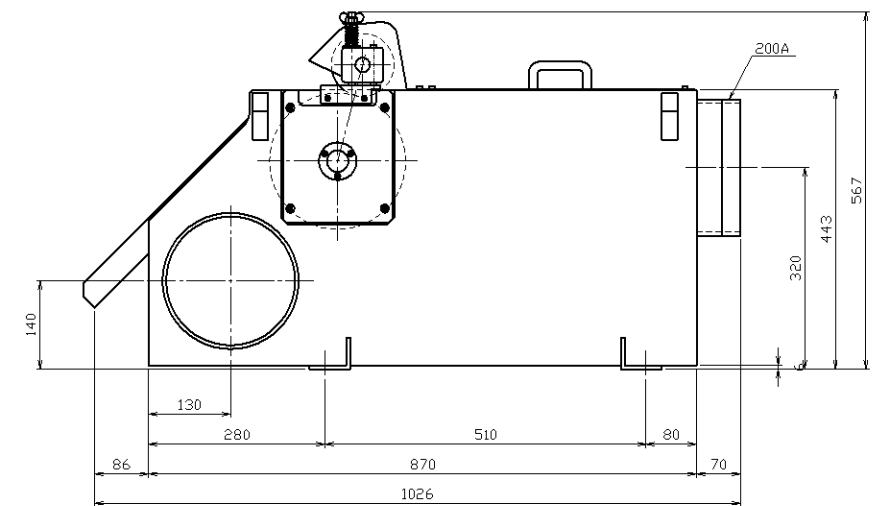
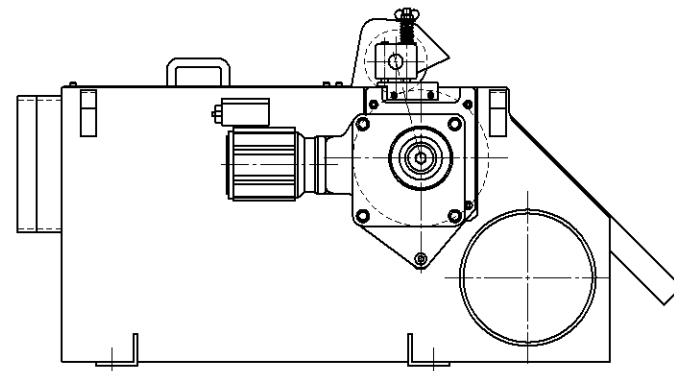
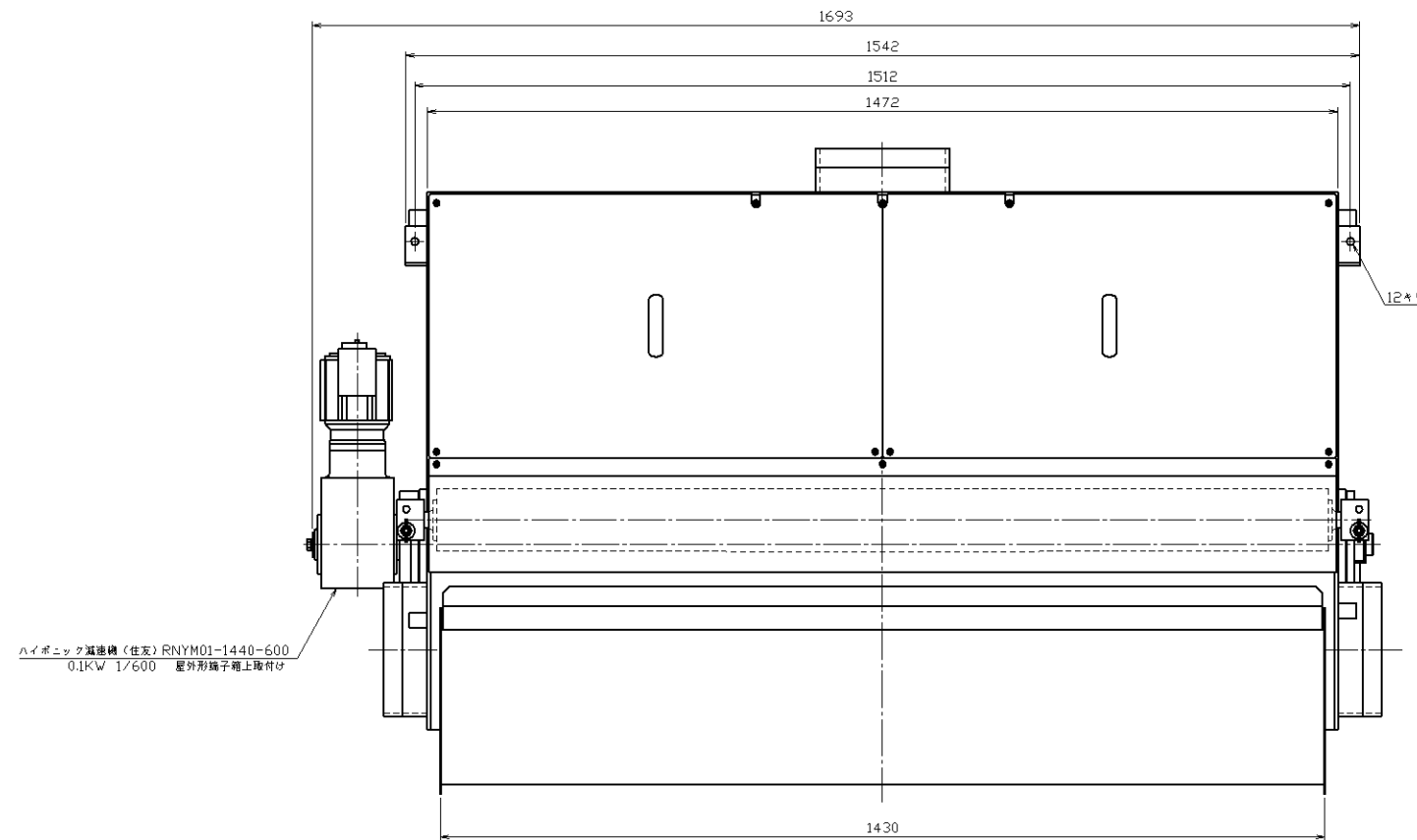
ハイギョック減速機 (住友) RNYM01-1440-600
0.1KW 1/600 屋外形端子箱上取付け



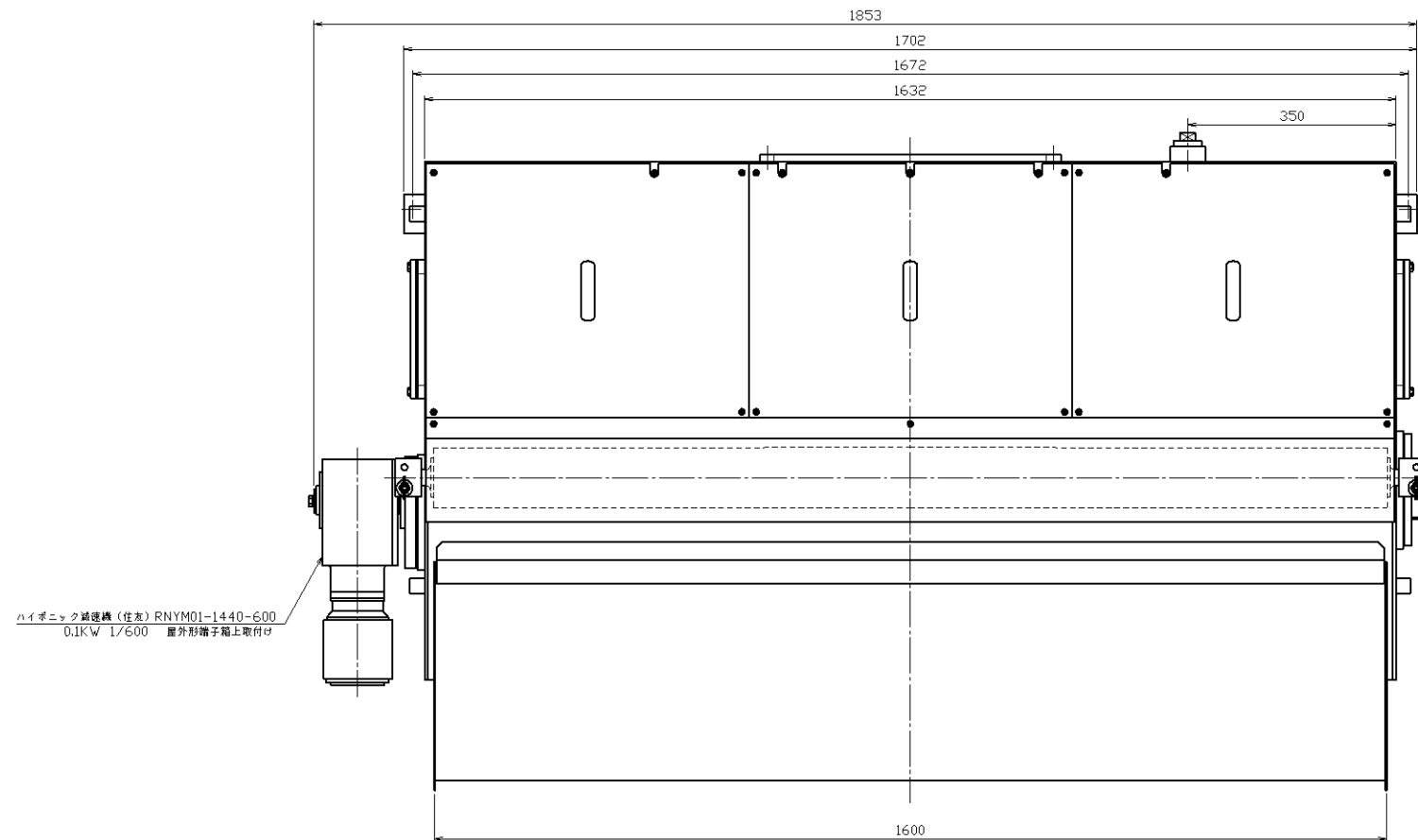
2000-5000	±1.5	1000-2000	±1.0	500-1000	±0.8	200-500	±0.6	100-200	±0.5	50-100	±0.4	20-50	±0.3	10-20	±0.2	5-10	±0.15	2-5	±0.1
寸法公差mm, 寸法公差mm, 寸法公差mm, 寸法公差mm, 寸法公差mm										寸法公差mm, 寸法公差mm, 寸法公差mm, 寸法公差mm, 寸法公差mm									
削り加工										削り加工									
一般公差					熱処理					符号					変更理由				
										07.01.11 栗玉					日付 変更者				
06.07.27										06.07.27									

主仕様

- 1. 処理能力 : MAX 800L/min
- 2. 研削液 : 水溶性クーラント
- 3. 処理方法 : マグネットセパレータ MSH80
能力 : MAX 800L/min
モータ : 100W-4P
定格電流値 : 0.69A/0.6A (50Hz/60Hz)
- 4. 電源 : AC200V 50/60Hz

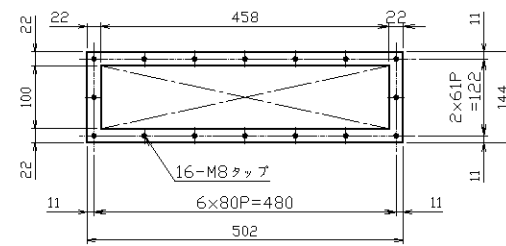
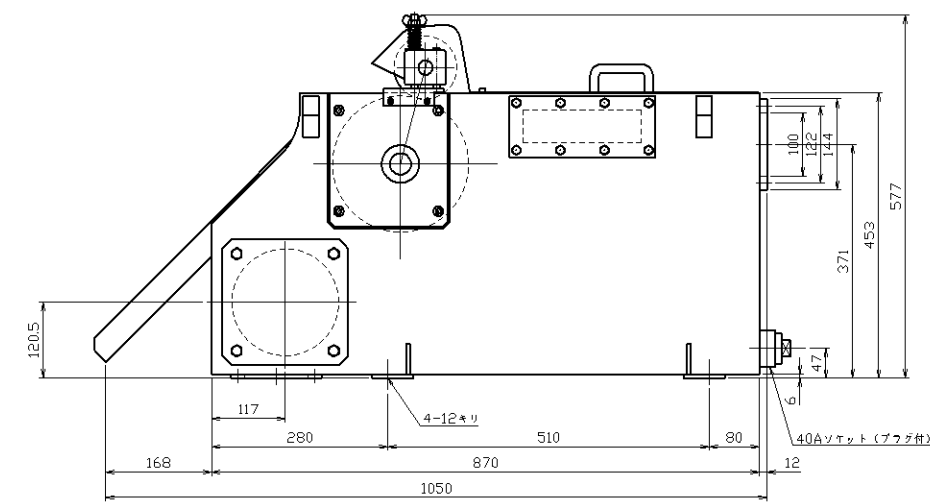
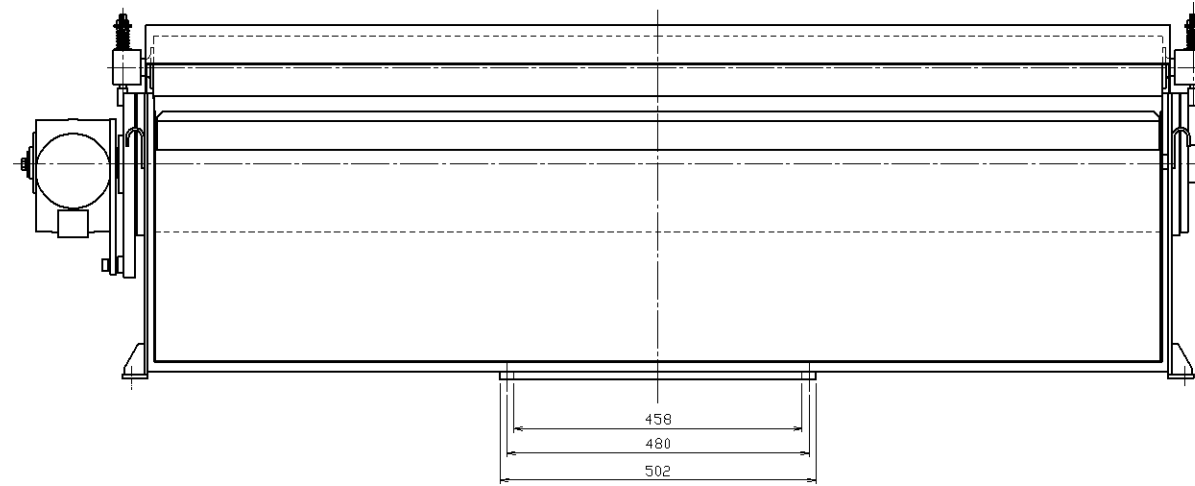
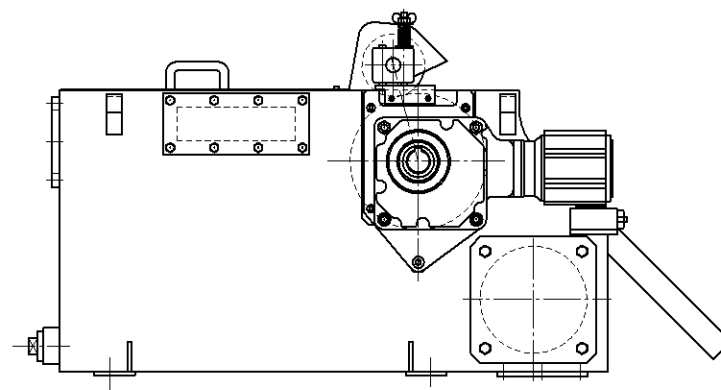
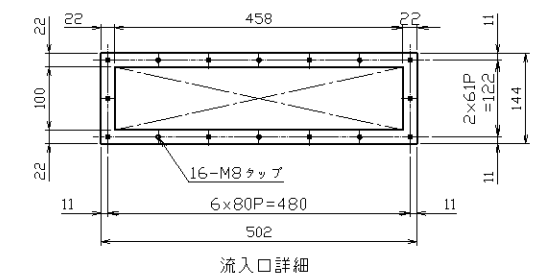


2000-5000	±1.5	1000-2000	±1.0	100-1000	±0.5	10-100	±0.3	1-10	±0.2
1000-2000	±1.0	1000-2000	±1.0	1000-2000	±0.5	1000-2000	±0.5	1000-2000	±0.5
500-1000	±0.8	500-1000	±0.8	500-1000	±0.5	500-1000	±0.5	500-1000	±0.5
100-500	±0.5	100-500	±0.5	100-500	±0.5	100-500	±0.5	100-500	±0.5
10-100	±0.3	10-100	±0.3	10-100	±0.3	10-100	±0.3	10-100	±0.3
1-10	±0.2	1-10	±0.2	1-10	±0.2	1-10	±0.2	1-10	±0.2
0.1-1	±0.1	0.1-1	±0.1	0.1-1	±0.1	0.1-1	±0.1	0.1-1	±0.1
0.01-0.1	±0.05	0.01-0.1	±0.05	0.01-0.1	±0.05	0.01-0.1	±0.05	0.01-0.1	±0.05
寸法公差mm	寸法公差mm	寸法公差mm	寸法公差mm	寸法公差mm	寸法公差mm	寸法公差mm	寸法公差mm	寸法公差mm	寸法公差mm
削り加工	削り加工	削り加工	削り加工	削り加工	削り加工	削り加工	削り加工	削り加工	削り加工
一般公差	熱処理	符号	変更理由	日付	変更者				



主仕様

- 1. 処理能力 : MAX 1000L/min
- 2. 研削液 : 水溶性クーラント
- 3. 処理方法 : マグネットセパレータ MSH100
能力 : MAX 1000L/min
モータ : 100W-4P
定格電流値 : 0.69A/0.6A (50Hz/60Hz)
- 4. 電源 : AC200V 50/60Hz



2000-5000	±1.5	1000-2000	±1.0	500-1000	±0.8	100-500	±0.5	50-100	±0.3	10-50	±0.2
1000-2000	±1.2	500-1000	±0.8	100-500	±0.5	50-100	±0.3	10-50	±0.2	5-10	±0.1
500-1000	±1.0	100-500	±0.6	50-100	±0.4	10-50	±0.2	5-10	±0.1	1-5	±0.05
100-500	±0.8	50-100	±0.5	10-50	±0.3	5-10	±0.1	1-5	±0.05	0.5-1	±0.02
50-100	±0.6	10-50	±0.4	5-10	±0.2	1-5	±0.1	0.5-1	±0.02	0.1-0.5	±0.01
10-50	±0.4	5-10	±0.3	1-5	±0.1	0.5-1	±0.05	0.1-0.5	±0.01	0.01-0.1	±0.005
5-10	±0.3	1-5	±0.2	0.5-1	±0.1	0.1-0.5	±0.05	0.01-0.1	±0.005	0.001-0.01	±0.001
1-5	±0.2	0.5-1	±0.1	0.1-0.5	±0.05	0.01-0.1	±0.01	0.001-0.01	±0.001	0.0001-0.001	±0.0001
0.5-1	±0.1	0.1-0.5	±0.05	0.01-0.1	±0.01	0.001-0.01	±0.001	0.0001-0.001	±0.0001	0.00001-0.0001	±0.00001
0.1-0.5	±0.05	0.01-0.1	±0.01	0.001-0.01	±0.001	0.0001-0.001	±0.0001	0.00001-0.0001	±0.00001	0.000001-0.00001	±0.000001