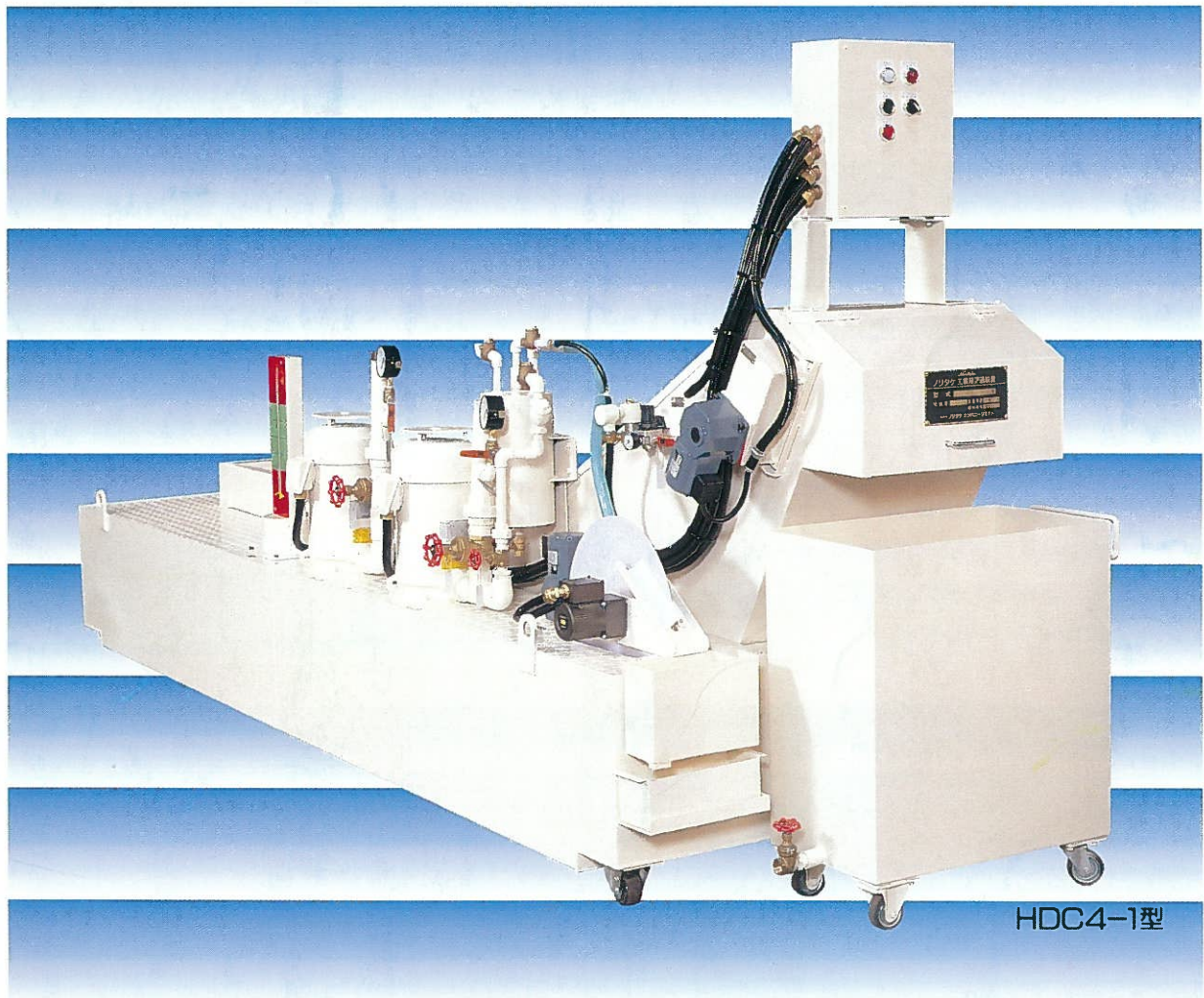


NORITAKE

HDC型 ドラムフィルタ

アルミ用濾過装置



株式会社
ノリタケ カンパニー リミテド

NORITAKE HDC TYPE DRUM FILTER

ノリタケの技術がフィ

ィルタの完全再生が可能になった、

●はじめに

ノリタケHDC型ドラムフィルタは、アルミの切粉処理用に開発した高精度ドラムタイプの濾過装置です。本機は従来の濾過・切粉排出の全自動運転に加え、気液混合による逆洗を採用。これにより、フィルタの完全な再生が可能になりました。

特長

1. 逆洗は気液混合を使用

常時は濾布裏側より液逆洗を行いません。さらに、気液混合したものをアキュムレータを通じて間欠的に噴射し、フィルタを完全に再生します。

2. フィルタの素材はポリエステル濾布

液の流れに応じて振動するため、従来の金属メッシュに比べ、切粉が付着しにくくなっています。

3. フィルタユニットとクリーンタンクを分離

クリーンタンクはユーザーの仕様に合わせた形状とし、フィルタユニットを標準化。そのため、メンテナンスが容易で安価になりました。

4. 豊富なオプション

油水分離機、毛玉状切粉に対する中仕切り板、クーラント補給装置、フラッシングポンプ等、各種オプションを揃えています。

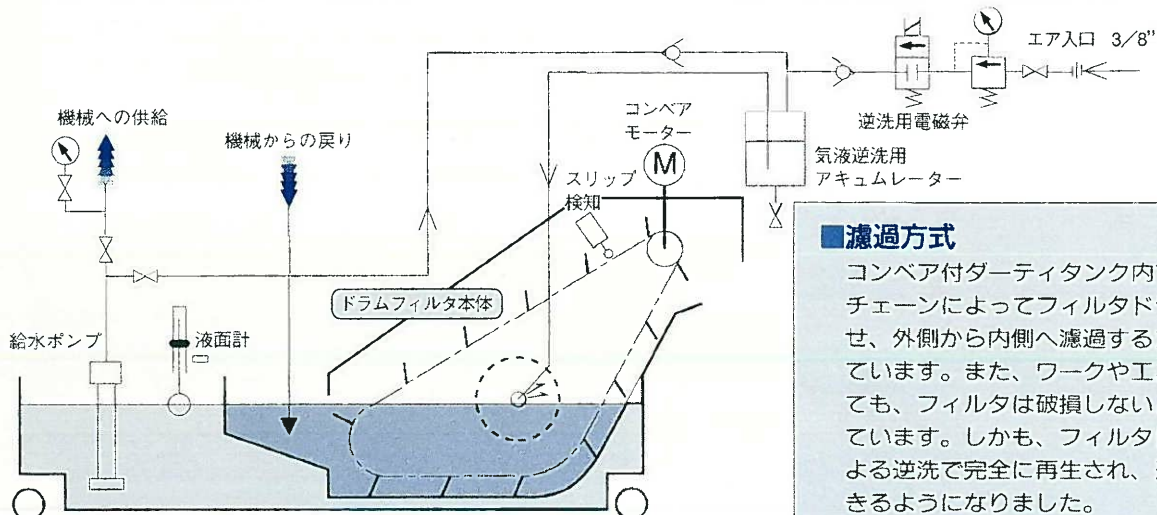
5. 切粉の簡易脱水装置

排出コンベアの出口先端に傾斜板を設置。切粉を一定時間滞留させてから排出します。

6. 多種多彩な切粉に対応

40 μ mの濾過精度まで可能なフィルタメッシュを各種取り揃え、アルミニウム以外の各種複合材料や非磁性材料の切粉にも対応できます。

フローシート／濾過方式

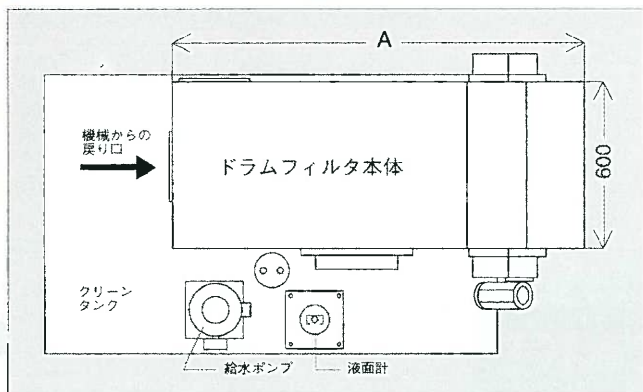


ルタの連続完全再生を実現。

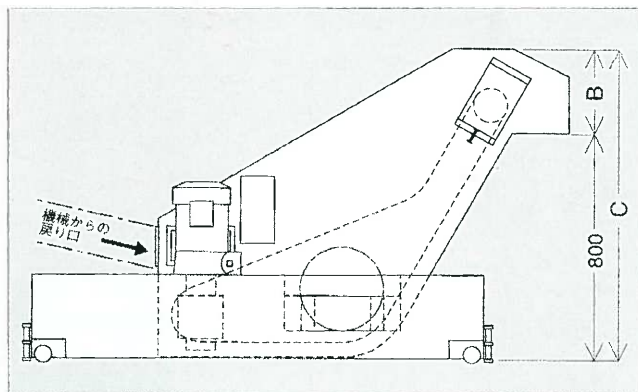
気液混合逆洗システムを採用。特許出願中

主仕様

●ドラムフィルタ寸法表(本体図)



平面図



側面図

フィルタ 型 式	最大 処理量 ℓ/min	コンベア モーター 容量 kw	ドラム径 φ	外 形 寸 法			概算 重量 kg
				A	B	C	
				mm			
HDC3-1型	300	0.09	300	1450	300	1100	300
HDC3-2型	700	0.2	300	1850	350	1150	360
HDC3-3型	1000	0.2	300	2250	350	1150	420
HDC4-1型	500	0.09	400	1650	300	1100	340
HDC4-2型	1000	0.2	400	2100	350	1150	420

- クリーンタンク容量は、処理量の2倍を基準とします。形状についてはご相談させていただきます。
- ドラム径300φと400φは、機械からの戻り口高さにより使い分けれます。

※フィルタメッシュ 90メッシュのときの処理量です。
※クーラント液はエマルジョン使用時。

フィルタメッシュサイズ選定表 (アルミニウム)

濾布のメッシュ	濾過精度 (μm)	用 途
#60(250μ 開目)	70~80	一般切削加工
#90(160μ 開目)	50~60	加工精度を要する場合、又は複合材料の加工の場合
#110(135μ 開目)	40~50	ガンドリル、ガンリーマ

※フィルタメッシュ 60メッシュ、110メッシュ時は処理量が異なります。

豊富なオプション

- 制御盤(機内配線を含む)
- 端子箱(機内配線及びコンベアスイッチ含む)
- オイルスキマー(円板式)
- 切粉(毛玉状)用中仕切板
- 切粉ボックス
- フラッシングポンプ
- クーラント補給装置
- クーラント補給用原液タンク

※上記仕様は改良のため、予告なく変更することがあります。

研削・研磨の総合メーカー

NORITAKE

ノリタケカンパニー

エンジニアリング事業部 流体マシンテクノ部
濾過グループ

〒451 名古屋市西区則武新町三丁目1番36号

TEL 052(561)7177

- 東京支社 / 〒105 東京都港区虎ノ門1-13-8
TEL 代表 (03) 3501-6341
- 東北支社 / 〒983 仙台市宮城野区日の出町2-2-20
TEL 代表 (022) 236-0117
- 北関東支社 / 〒329-02 小山市栗宮1-1-24
TEL 代表 (0285) 24-3295
- 南関東支社 / 〒210 川崎市川崎区境町15-19
TEL 代表 (044) 233-0148
- 名古屋支社 / 〒460 名古屋市中区新栄町2-1(ノリタケビル4階)
TEL 代表 (052) 961-9171
- 大阪支社 / 〒566 大阪府摂津市南千里丘2-29
TEL 代表 (06) 319-1161
- 広島支社 / 〒732 広島市東区光町2-2-10
TEL 代表 (082) 262-0106
- 北九州支社 / 〒802 北九州市小倉北区鍛冶町2-4-7
(ノリタケビル3階)
TEL 代表 (093) 551-4081
- 営業所 / 室蘭・日立・高崎・埼玉・千葉・新潟・茨城
秋田・鹿島・福島・川崎・藤沢・甲府・富士
浜松・豊田・桑名・富山・岡谷・小牧・岡崎
加古川・安来・四国・京滋・岡山・和歌山
阪奈・福山・徳山・福岡・鹿児島・防府・長崎